

Mode d'Emploi X-4VR

Extension compatible avec l'IPX800V4



La X-4VR permet d'intégrer le pilotage de quatre volets roulants (ou BSO) avec le retour d'information de leur position. Il est possible d'associer jusqu'à huit X-4VR à une IPX800V4 et ainsi piloter jusqu'à trente-deux volets roulants.

La X-4VR est un appareil autonome. Ses fonctionnalités sont réduites lorsqu'elle n'est pas reliée à une IPX800V4 mais il est toujours possible de piloter ses volets roulants ou BSO manuellement suivant quatre modes.

Compte tenu des évolutions régulières de l'IPX800 V4, certaines fonctions ou procédures peuvent avoir été modifiées ou remplacées.

Pour plus d'informations sur les nouvelles fonctions, contactez-nous au 0811.03.48.13.

1 Caractéristiques

- Port d'extension (Bus de terrain, une paire + et –, câble réseau catégorie 6 conseillé) pour l'IPX800V4 (câble non fourni)
- Pilotage de quatre moteurs type volet roulant (volet ou encore BSO)
- Puissance maximum par sortie : 400 W
- Pilotage des moteurs compatible avec les butées mécaniques et électroniques
- Indicateur de mise sous tension
- Cinq modes de fonctionnement afin de satisfaire à l'utilisation des volets roulants et BSO avec des interrupteurs ou bouton(s) poussoir(s)
- Apprentissage automatique des durées de descente et de montée des volets
- Ajustement FGA © (Fine Gap Adjust) permettant d'ajuster la précision du calibrage
- Retour d'information en pourcentage d'ouverture des volets
- Retour d'information de la consommation de chaque volet
- IP30
- Dimension : 106x90x63
- Poids : 175g
- Alimentation 12V continu (non fournie)
- Consommation : 0,6 W (1,6 W max)
- Garantie 1 an

PRECAUTIONS D'USAGE

PRIERE DE LIRE ATTENTIVEMENT AVANT DE PROCEDER A TOUTE MANIPULATION



AVERTISSEMENT

Veillez à toujours observer les précautions élémentaires énumérées ci-après pour éviter de graves blessures, voire la mort, causées par l'électrocution, les courts-circuits, dégâts, incendie et autres accidents. La liste des précautions données ci-dessous n'est pas exhaustive :

Avertissement / Manipulation

- Le courant électrique pouvant être mortel et pour prévenir de tous risques d'électrocution, assurez-vous, avant toute intervention humaine, d'avoir déconnecter l'alimentation de votre extension ainsi que l'alimentation de tous les circuits électriques qui y sont reliés
- Privilégiez l'utilisation de votre extension comme appareil de commande. Utilisez une très basse tension (<24Volts) et des relais ou contacteur externe pour la commutation de vos circuits. Vous prolongerez ainsi la durée de vie de votre appareil et diminuerez considérablement les risques de choc électrique.

Environnement

- Votre extension doit être tenue éloignée de toutes sources de chaleur, à proximité de zone humide ou présentant des risques de projection d'eau.
- L'extension doit être placée dans un environnement propre et bien ventilé.
- Dans le cadre de l'intégration de l'extension dans un environnement comprenant d'autres appareils, nous ne pouvons garantir les pannes ou perturbations qui pourraient être causées par l'extension.

En cas d'anomalie

- Si vous constatez un problème de fonctionnement, bruit suspect, odeur ou même fumée, coupez immédiatement l'alimentation de l'extension et tous les circuits qui y sont raccordés et contactez notre service après vente : support@gce-electronics.com
- En cas de panne, ne tentez pas de réparer l'extension vous-même. Contactez notre service après vente.



ATTENTION

Veillez à toujours observer les précautions élémentaires ci-dessous pour vous éviter à vous-même ou à votre entourage des blessures corporelles ou pour empêcher toute détérioration de l'appareil ou du matériel avoisinant. La liste de ces précautions n'est pas exhaustive :

Alimentation / Adaptateur secteur

- Utilisez de préférence les adaptateurs secteurs que nous préconisons pour nos produits.
- Dans le cadre d'intégration ou d'utilisation d'un autre adaptateur, assurez-vous que ce dernier dispose des mêmes caractéristiques que celui préconisé par GCE Electronics

En cas d'orage

- Pour se prévenir des problèmes pouvant être occasionnés par les orages, utilisez un onduleur pour protéger l'alimentation de l'extension ou débranchez votre extension ainsi que ses autres connexions filaires.

Connexions

- En règle générale, soignez votre câblage en utilisant du fil souple et de section adaptée pour vous raccorder aux borniers de l'extension
- Les circuits électriques raccordés à l'extension doivent être protégés en amont avec des dispositifs adaptés et conforme aux normes électriques. En cas de doute, faites contrôler votre installation par un professionnel.

3 Démarrage rapide

1. Monter la X-4VR sur un rail DIN à proximité de votre IPX800V4
2. La brancher à une alimentation 12V continue
3. Connecter votre IPX800V4 et votre X-4VR à l'aide d'une paire de fils reliant les Bus + et les Bus - de l'IPX800V4 aux Bus + et - de la X-4VR (le + avec le + et le - avec le -)
4. Se rendre sur l'interface de votre IPX800V4 dans le menu Périphérique/X-4VR (page « IPX800V4/admin/volet.htm »)
5. Renseigner le code de votre extension (disponible sur le clavier via le QR Code ou juste en dessous de ce dernier)
6. Sauvegarder : votre X-4VR est désormais appairée à votre IPX800V4
7. Relier un ou plusieurs volets roulants à votre extension en branchant les deux commandes de votre moteur sur une paire de relais. Les paires sont les suivantes : Q1-Q2, Q3-Q4, Q5-Q6, Q7-Q8. Brancher ensuite la phase du moteur entre les deux commandes de ce dernier sur les bornes notées L1, L2, L3 ou L4. L'ensemble de cette étape doit s'effectuer à moteur non alimenté. Vous ne devez brancher vos moteurs qu'une fois l'ensemble des branchements effectués.
8. Vérifier le fonctionnement de votre X-4VR en effectuant un calibrage (maintenir le bouton « sel » environ 5 secondes jusqu'à allumage des voyants rouge et orange). Ensuite, afficher l'état de vos volets via un widget « Volet Roulant » pointant sur le nom de votre extension et en modifiant la position de vos relais via le widget « Contrôle Volets Roulants » pointant sur le nom de votre extension.

4 Prérequis - Mise en service

Il est impératif de disposer d'une IPX800V4 en fonctionnement, d'une alimentation 12V continue ainsi que d'une paire de fils afin d'utiliser la X-4VR.

Pour connecter une X-4VR à une IPX800V4, il suffit d'entrer son identifiant dans le menu « admin/volet.htm » de votre IPX800V4 (il est également possible de lui attribuer un nom). L'identifiant se présente de la forme « 50 XX XX XX ». Ce dernier est disponible sur le clavier en clair ou via le QR Code (une application sera bientôt disponible afin d'enregistrer directement votre extension via le QR Code).

Remarque : Il est impossible d'écraser une extension enregistrée, il faut la supprimer et en ajouter une nouvelle.

Une fois enregistrée, vous avez accès au paramétrage des presets de votre extension qui vous permet d'intégrer le pilotage de vos volets roulants dans les scénarios.

Vous avez également, la possibilité d'afficher la position de vos volets roulants dans les pages d'accueil de votre IPX800V4. Pour cela, il suffit d'ajouter un widget « Volet Roulant » et de sélectionner votre extension dans la partie « Produit ». Pour le pilotage en direct de vos volets, il vous faut ajouter un widget « Contrôle Volets Roulants » et sélectionner votre extension dans la partie « Produit ».

Enfin, il vous est possible d'automatiser le pilotage de vos volets en les intégrant dans des scénarios. Pour cela, il vous faudra remplir des presets afin de configurer le pilotage d'un ou plusieurs volets (en pourcentage) afin d'effectuer ces actions aux moments déterminés par vos scénarios.

Pour plus de détail, se référer au mode d'emploi de l'IPX800V4.

5 Présentation du clavier/des modes

5.1 Le clavier

Le clavier permet de visualiser différent élément de la carte :

- les différents branchements disponible : commande de volet (Qx), phase des moteurs (Lx), entrées digitales permettant le pilotage manuel des volets, les masses (GND) inhérentes à l'utilisation des entrées digitales, le port d'extension V4 et l'alimentation,
- l'identifiant unique de la carte accompagné de son QR Code,
- les voyants « power » (Pwr), « Link » et « Calibration » ainsi que le bouton « Sel ».

Les branchements tout comme l'utilité de l'identifiant sont détaillés ci-dessus ainsi que dans l'exemple de câblage ci-dessous.

Le voyant « Power » indique si l'extension est alimentée.

Le voyant « Link » indique les communications avec sa carte maître (IPX800 V4).

Le voyant « Calibration » indique un calibrage en cours.

Les voyants « Link » et « Calibration » permettent également d'afficher temporairement le mode sélectionné.

5.2 Les différents modes de fonctionnements

La X-4VR offre en effet quatre modes distincts d'utilisation que l'on peut choisir en appuyant sur le bouton sel. Ces modes s'affichent au démarrage de la carte ainsi que durant quelques secondes après leur modification. Voici le détail de chaque mode:

- Mode 1 : les deux voyants sont éteints. Ce mode correspond à une utilisation de volet roulant avec un pilotage manuel par boutons poussoirs. Un appui simple sur le bouton monté va actionner le moteur. Un second appui va l'arrêter et inversement pour le bouton descente. Un appui long entraînera la descente (ou la montée) des 4 volets de la carte.
- Mode 2 : le voyant « Link » est allumé. Ce mode correspond à une utilisation de volet roulant avec un pilotage manuel par interrupteur. Le pilotage s'effectuera tant qu'il y a appui sur l'interrupteur.
- Mode 3 : le voyant « Calibration » est allumé. Ce mode correspond à une utilisation de BSO

avec un pilotage manuel par boutons poussoirs. Un appui court sur le bouton monté va actionner le moteur. Un second appui va l'arrêter et inversement pour le bouton descente. Un appui long sur le bouton monté va entraîner l'orientation progressive des lames vers le haut. Un appui long sur le bouton descente va entraîner l'orientation progressive des lames vers le bas. La durée de chaque impulsion est paramétrable dans l'IPX800V4.

- Mode 4 : les deux voyants sont allumés. Ce mode correspond à une utilisation de BSO avec un pilotage manuel par interrupteur. Le pilotage s'effectuera tant qu'il y a appui sur l'interrupteur. En mode manuel, l'orientation des lames s'effectuera donc par des appuis successifs et très court (indépendamment de la durée d'impulsion programmée).
- Mode 5 : les deux voyants clignotent. Ce mode correspond à une utilisation de volet roulant avec un pilotage manuel par un unique bouton poussoir. Le premier appui entraîne la montée du volet, le second l'arrête, le troisième fait descendre le volet, le quatrième l'arrête et ainsi de suite.

Pour les modes 3 et 4 (BSO), vous avez la possibilité de modifier la durée des impulsions permettant le mouvement des lames. Ce réglage est accessible dans l'IPX800V4 via la page de configuration des X-4VR.

5.3 Le calibrage

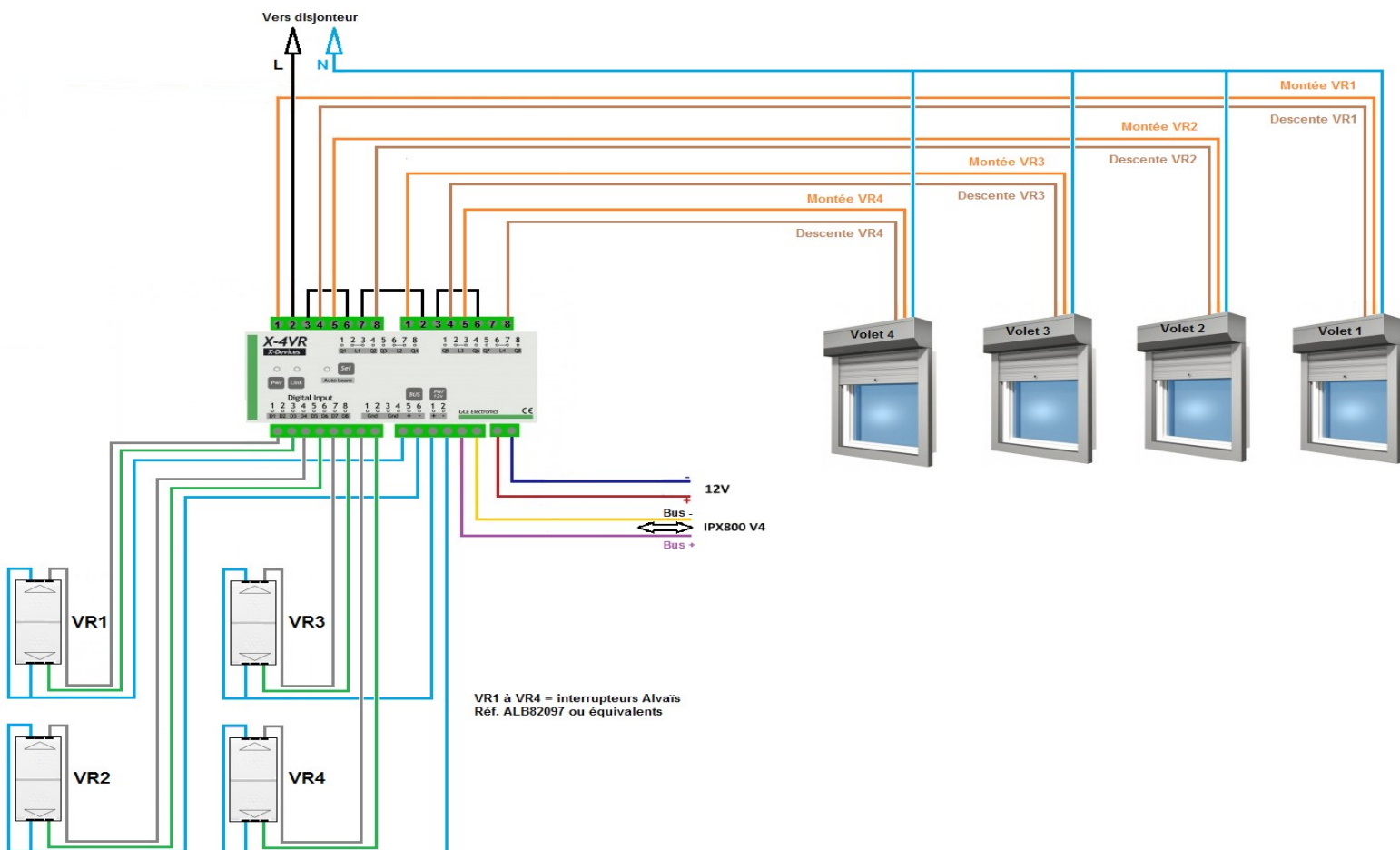
Le calibrage est une étape indispensable au bon fonctionnement de votre X-4VR avec votre IPX800V4. Il va permettre de déterminer la position de vos volets à tous moments.

Pour effectuer un calibrage, il est nécessaire de rester appuyer sur le bouton « Sel » environ 5 secondes. Les voyants « Link » et « Calibration » vont s'allumer, vous pourrez alors relâcher le bouton « Sel ». Le calibrage s'effectue ensuite sur l'ensemble des volets. Le voyant « Calibration » clignote pendant toute la durée de l'opération.

Vos volets vont faire plusieurs aller retour avant de s'arrêter en position fermé. Il est important de n'effectuer aucune autre action durant cette procédure.

6 Exemple de câblage

Câblage de 4 volets avec 4 interrupteurs 3 fils :



7 Contactez-nous

En cas de problèmes techniques ou de difficultés lors de l'installation, plusieurs éléments sont à votre disposition :

- Un forum : <http://www.gce-electronics.com/forum/viewforum.php?f=31> ainsi que la base de connaissance: [http://www.gce-electronics.com/helpdesk ... gebase.php](http://www.gce-electronics.com/helpdesk...gebase.php)

- Un support technique disponible par mail à l'adresse suivante : support@gce-electronics.com

- Une Hotline est également à votre disposition de 9h00 à 19h00 au 0899 49 05 15 (1,349 €/appel, puis 0,337 €/min)