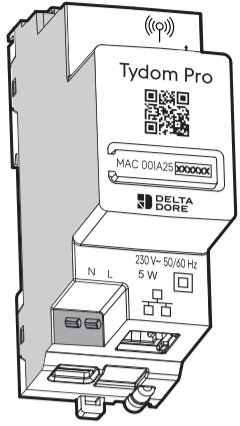


Tydom Pro

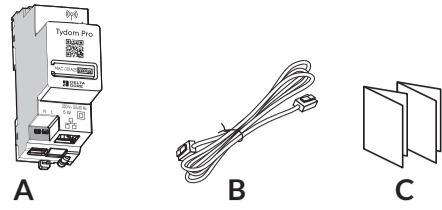
Box maison connectée



www.deltadore.com

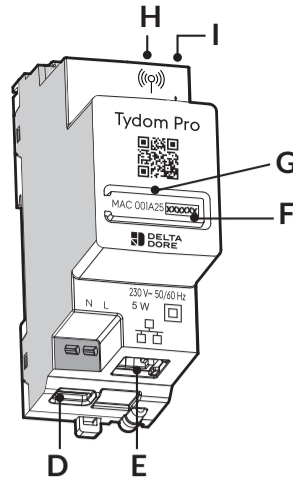


Présentation



Contenu de la boîte

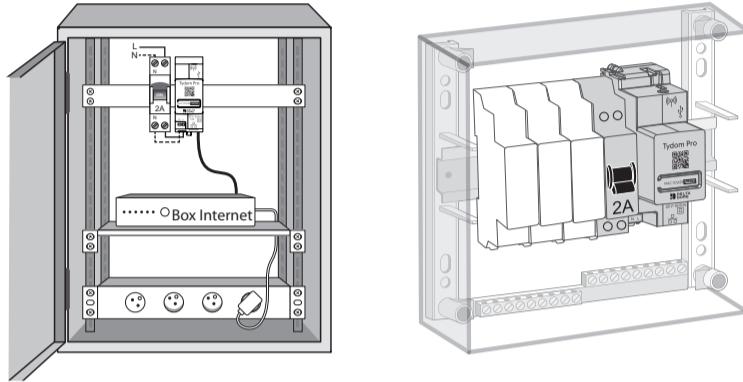
- A. Tydom Pro
- B. Câble Ethernet
- C. Notices d'installation / Important product information



Description

- D. Bornier d'alimentation 230 V
- E. Prise Ethernet
- F. Touche de configuration / information / Adresse MAC
- G. Voyant de visualisation de l'état du système
- H. Raccordement antenne déportée (option)
- I. Raccordement sortie USB (option)

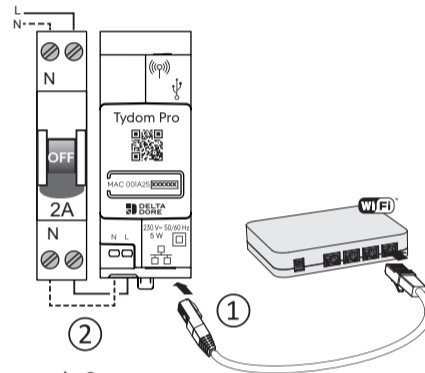
Installation



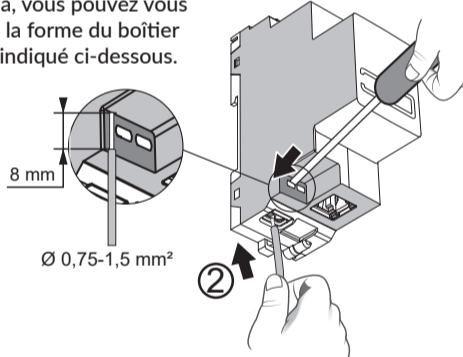
Tydom Pro doit être installé sur rail DIN, soit dans une armoire électrique, soit dans une armoire VDI. L'installation de l'équipement doit être fait par une personne qualifiée uniquement.

Tydom Pro doit être protégé par un disjoncteur 2A, qui servira aussi d'interrupteur d'alimentation. Evitez la proximité avec les commandes de puissance (type contacteur ECS)

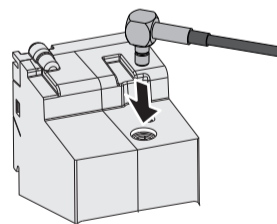
- 1 Coupez l'alimentation 230V de votre installation.
- 2 Raccordez votre Tydom Pro :
  - 1 raccordez le câble Ethernet (B).
  - 2 puis, raccordez les fils d'alimentation secteur.



Les fils de l'alimentation 230 V doivent être dénudés à une longueur de 8 mm. Pour cela, vous pouvez vous aider de la forme du boîtier comme indiqué ci-dessous.



- 3 Remettez l'installation sous tension.
- 4 Téléchargez l'application Tydom.
  - Selon votre appareil : Connectez-vous à Google play ou App Store.
  - Recherchez et téléchargez l'application gratuite "Tydom".
- 5 Activez la connexion WIFI de votre smartphone, ou tablette, et connectez vous au même réseau local que votre Tydom Pro.
- 6 Configurez l'application Tydom.
  - Notez les 6 derniers caractères de l'adresse MAC (visible en face avant) de votre Tydom Pro.
  - Connectez-vous à l'application et laissez-vous guider.



Antenne déportée

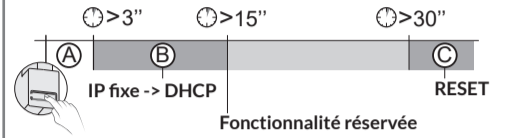
Certains cas d'installation nécessiteront l'usage d'une antenne déportée compatible X3D et Zigbee (disponible en accessoire). La portée radio peut être altérée en fonction des conditions d'installation. Elle est, par exemple, préconisée dans le cas d'une installation en armoire métallique ou toute proximité d'une masse métallique.

Aide

Voyant	Etat du système
Battement blanc	Système accessible en local et à distance, utilisateur connecté
Blanc fixe	Système accessible en local et à distance
Battement orange	Système accessible en local, utilisateur connecté
Orange fixe	Système accessible en local
Rouge fixe	Pas d'adresse IP d'attribuée
5 flashes rouges	Sécurité thermique. Prévoir un espace libre autour du Tydom Pro en cas d'échauffement.

Fonction avancées

Voici les fonctions accessibles selon la durée d'appui sur la touche de votre Tydom Pro.



**A** Connexion sécurisée et visualisation de l'état de connexion  
Appuyez brièvement sur la touche. Le voyant clignote pendant 10 secondes.

Jaune clignotant	Mode IP fixe
Bleu clignotant	Mode DHCP
Bleu clignotant (3x)	DHCP en cours. Vérifiez l'activation du DHCP sur la BOX.
Rouge clignotant	Pas de connexion réseau. Vérifiez la liaison Ethernet.

**B** Passer la connexion d'IP fixe vers DHCP  
Appuyez 3 secondes sur la touche jusqu'à ce que le voyant rose clignote lentement. Relâchez.

**C** Rétablir la configuration usine (Reset)  
Appuyez 30 secondes sur la touche jusqu'à ce que le voyant cesse de clignoter. Relâchez.

Etat du système	- Mode DHCP - Effacement des associations aux équipements
-----------------	--

Caractéristiques techniques

	Alimentation 230V, 50/60 Hz Isolement Classe II
	Fréquence d'émission X3D : 868,7 MHz à 869,2 MHz Puissance radio maximale < 10 mW - Récepteur catégorie II Fréquence d'émission Zigbee : 2,400 GHz à 2,4835 GHz
	Consommation Max (sans lien USB) : 1,1 W
	-20°C / +70°C
	-10°C / +40°C
	IP 30
	Boîtier 2 modules, hauteur 53 mm Installation en milieu normalement pollué

La qualité de la connexion de votre produit peut être altérée par différentes modifications de l'architecture IP sur lequel il fonctionne.

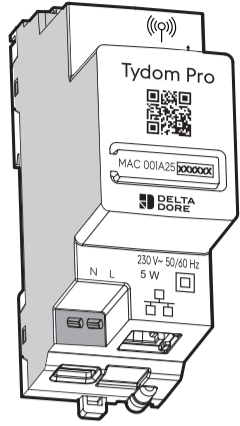
Ces modifications peuvent être, de façon non limitative, un changement de matériel, une mise à jour de logiciel ou un paramétrage, intervenants sur les équipements de votre opérateur ou tout autre équipement multimédia tel que tablette, smartphone, etc...

IOS est une marque ou une marque déposée de Cisco aux États-Unis et dans d'autres pays, et est utilisée sous licence. Android™ et Google play sont des marques déposées de Google LLC.

Wi-Fi™ est une marque déposée par Wi-Fi Alliance. En raison de l'évolution des normes et du matériel, les caractéristiques indiquées par le texte et les images de ce document ne nous engagent qu'après confirmation par nos services.

Tydom Pro

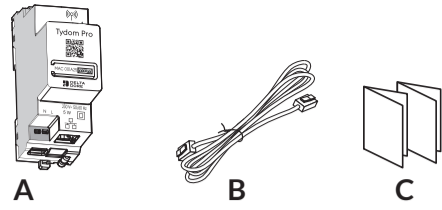
Smart home hub



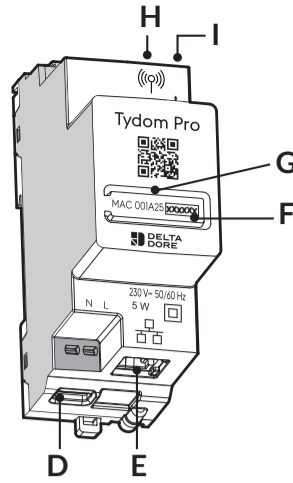
www.deltadore.com



Presentation

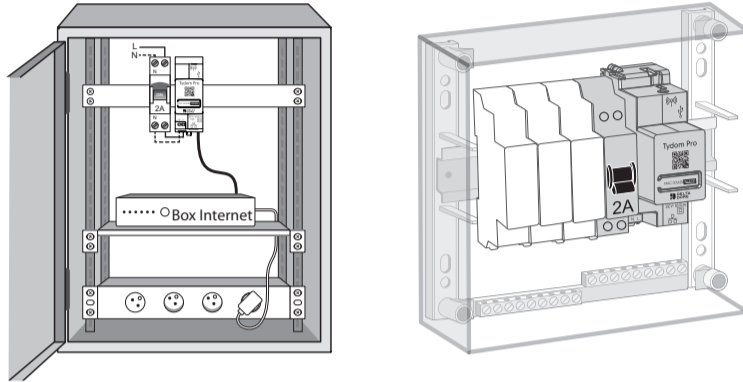


- Box contents**  
A. Tydom Pro  
B. Ethernet cable  
C. Important Product Information



- Description**  
D. 230 V power supply terminal  
E. Ethernet port  
F. Configuration/Information/MAC address button  
G. System status light  
H. Remote antenna connection (optional)  
I. USB port connection (optional)

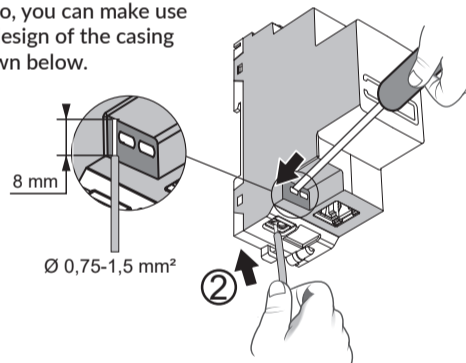
Installation



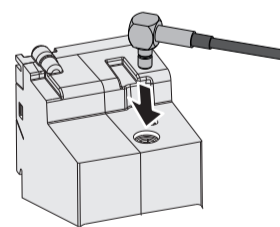
Tydom Pro must be installed on a DIN rail, either within a consumer unit, or in a VDI cabinet. The equipment must be installed by a suitably qualified person. Tydom Pro must be protected by a 2A circuit breaker, which will also serve as a power switch. Avoid proximity with power controls (of the type used for domestic hot water contactors)

- 1 Disconnect your installation's 230V power supply.
- 2 Connect your Tydom Pro :  
  - 1 connect the Ethernet cable (B).
  - 2 then, connect the mains power line.

The 230 V power line must be stripped back to a length of 8 mm. To do so, you can make use of the design of the casing as shown below.



- 3 Restore the power to the installation.
- 2 Download the Tydom app.  
  - Log in to either the Google Play or App Store, depending on your device.
  - Search for and download the free «Tydom» app.
- 3 Activate the Wi-Fi connection on your smartphone or tablet, and connect to the same local network as your Tydom Pro.
- 4 Configure the Tydom app.  
  - Note the last 6 characters of your Tydom Home's MAC address (stated on the front).
  - Log in to the app and follow the instructions.



Remote antenna

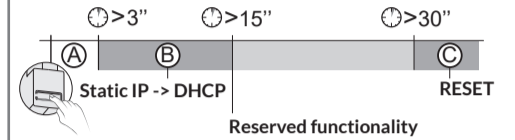
Some installation cases will require the use of a remote antenna (available as an accessory). The radio range can be adjusted based on the installation conditions. This is advised, for example, in the case of installation in a metallic cabinet or in proximity to a metallic mass.

Help

LED	System status
Flashing white	System accessible locally and remotely, user connected
Steady white	System accessible locally and remotely
Flashing orange	System accessible locally, user connected
Steady Orange	System accessible locally
Steady Red	No IP address allocated
5 red flashes	Thermal safety mechanism. Leave a clear space around the Tydom Pro in the event that it starts to heat up.

Advanced functions

Below are the functions accessible depending on how long the button on the back of your Tydom Home is pressed.



**A Secure connection and viewing connection status**  
Briefly press the button. LED displays for 10 seconds.

Flashing yellow	Static IP mode
Flashing blue	DHCP mode
Flashing blue (3x)	DHCP in progress Check the DHCP activation on the router
Flashing red	No network connection Check the Ethernet link

**B Change from static IP to DHCP**  
Press the button for 3 seconds until the pink LED flashes slowly. Release.

**C Reset to factory settings**  
Press the button for 30 seconds until the LED stops flashing. Release.

System status	- DHCP mode - Clear product associations
---------------	---

Technical specifications

	230V, 50/60 Hz power supply Class II insulation
	X3D transmission frequency: 868.7 MHz to 879.2 MHz Maximum wireless power < 10mW - Category 2 receiver Zigbee transmission frequency: 2.4 GHz to 2.4835 GHz
	Maximum consumption (without USB connection): 1,1 W
	-20°C / +70°C
	-10°C / +40°C
	IP 30
	4-module unit, height = 53 mm Installation in an environment with normal pollution levels

The connection quality of the product may be affected by different modifications of the IP architecture on which it operates. These modifications can be, but are not limited to, a change of hardware, a software update or configuration, work conducted on your operator's equipment or any other multimedia equipment such as tablets, smartphones, etc. IOS is a Cisco trademark or registered trademark in the United States and in other countries, and is used under licence. Android™ and Google Play are Google LLC registered trademarks. Wi-Fi™ is a trademark registered by Wi-Fi Alliance. Because of changes in standards and equipment, the characteristics given in the text and the illustrations in this document are not binding unless confirmed.