

HEATIT Z-TEMP2



Quick Guide

Ver 2020-B

Read the full manual at:
manuals.heatit.com

heatit

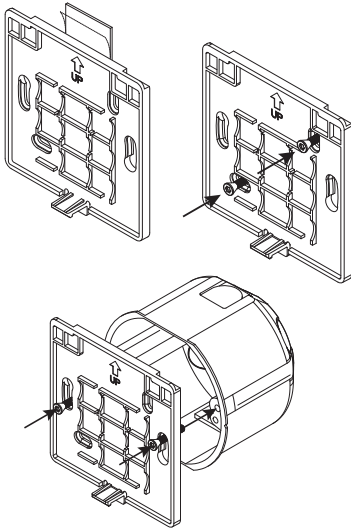


INTRODUCTION

Heatit Z-Temp2 is a battery-operated thermostat designed for use with water based heating systems. Used in combination with the Heatit Z-Water regulator you can control your heating system with a Z-Wave primary controller/gateway with the use of Heatit Z-Water in combination with one or several Heatit Z-Temp2.

INSTALLATION

Fix the unit to the wall by double-sided tape, screws or installed on top of a Euro wallbox. Make sure the mounting surface is clean and dry.



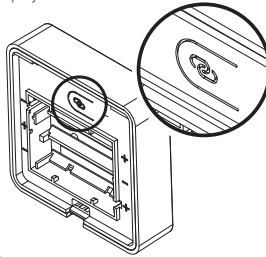
ADD/REMOVE

During this process it is recommended to have the thermostat as close to the primary controller/gateway as possible.

Please refer to your primary controller/gateway manual on how to enter add/remove mode. The device can only be added or removed from the network if the primary controller is in add/remove mode.

When the primary controller/gateway is set to add/remove modus press the link button on the thermostat 3 times in a rapid sequence.

When the device successfully has entered learning mode, the thermostat will show "circling LEDs" in the display.



ADD

If the thermostat is successfully added to a Z-Wave network, the thermostat will display "INC".

REMOVE

If the thermostat is REMOVED from the Z-Wave network, the device will display "ECL".

ERROR

The thermostat is already added in a Z-Wave network or the inclusion process is timed out the thermostat displays "Err".

Follow the removing process before adding it into your network. Otherwise, the adding of this device will fail. When the device is removed from the network, the device will revert to factory settings.

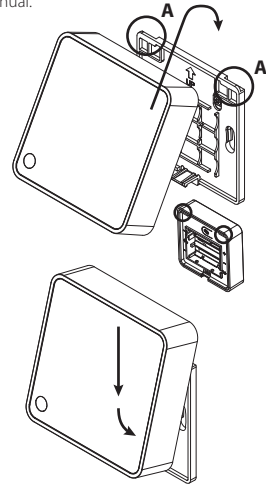
PS! The learning mode will timeout after 90 seconds if the thermostat does not register the gateway.

SETTING ASSOCIATIONS

After the device is added to your Z-Wave gateway you will need to link the thermostat to the device that is going to control the heating.

This is done by using association groups from the thermostat's root device (EP0) with Group 3 (GR3) towards your actuator device (using Multichannel or Singlechannel, based on the controlled device type).

*To set associations in your primary controller/gateway, please refer to your gateway's user manual.



TECHNICAL DATA

Protocol	Z-Wave
Chip	Z-Wave 700 chip
Rated voltage	3 x AA batteries (1,5V)
Ambient temperature	0°C to 60°C
Humidity	Max 85% RH
Range RF	Min. 40 meters
Hysteresis	0,3°C to 3,0°C (default 0,5°C)
IP Code	IP 21
Approvals	Z-Wave Plus V2 CE, RED 2014/53/EU, ETSI EN 301 489-1 V2.2.3 (2019-11), ETSI EN 301 489-3 V2.1.1 (2019-03), ETSI EN 300 220-1 V3.1.1 (2017-02), ETSI EN 300 220-2 V3.2.1 (2018-06), EN 62479:2010, EN 62368-1:2014+A11:2017, RoHS 2011/65/EU

Heatit Controls AB can not be held liable for typographical errors, other errors or omissions in our information. Product specifications may change without further notice. All electrical installations must be carried out by a licensed electrician. The product must be installed in accordance with national building codes and our installers manual.

heatit
CONTROLS

Heatit Controls AB | Lärkarvägen 4, 454 31 BRASTAD, SWEDEN
Phone: +47 61 18 77 77 | post@heatit.com - www.heatit.com

heatit
CONTROLS



HEATIT Z-TEMP2

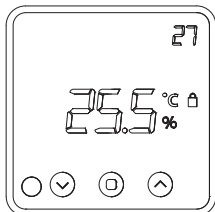


Quick Guide

Ver 2020-B

Komplett manual finnes på
manuals.heatit.com eller
manuals.thermo-floor.no

heatit

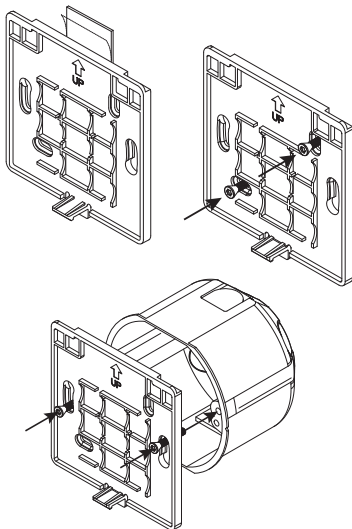


INTRODUKSJON

Heatit Z-Temp2 er en batteridrevet termostat designet for bruk med vannbårne varmesystemer. Du kan styre ditt vannbårne varmesystem ved å bruke en Z-Wave gateway i kombinasjon med Heatit Z-Water og en eller flere Heatit Z-Temp2.

INSTALLASJON

Fest enheten til veggen enten med dobbeltsidig tape, skruer eller i en standard veggbox. Forsikre deg om at monteringsoverflaten er ren og tørr før du fester enheten.



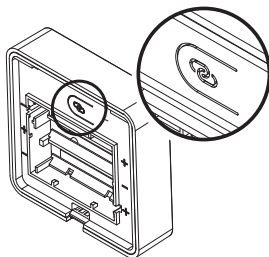
INKLUDERING/EKSKLUDERING

Det anbefales å ha termostaten så nær gatewayen som mulig mens inkluderingsprosessen gjennomføres.

Når termostaten har blitt satt i inkluderingsmodus vil den vise et roterende symbol i displayet.

Vennligst sjekk gatewaymanualen for hvordan du setter gatewayen i inkluderings-/ekskluderingsmodus. Enheten kan bare legges til eller fjernes fra nettverket hvis gatewayen står i inkluderings-/ekskluderingsmodus.

Når gatewayen er satt i inkluderings-/ekskluderingsmodus; trykk 3 ganger på koblingsknappen på termostaten i rask rekkefølge.



INKLUDERING

Hvis termostaten har blitt lagt til i Z-Wave-nettverket, vil termostaten vise "INC".

EKSKLUDERING

Hvis termostaten har blitt fjernet fra Z-Wave-nettverket, vil enheten vise "ECL".

ERROR

Hvis termostaten enten er lagt til i et annet Z-Wave-nettverk eller at inkluderingsprosessen blir tidsavbrutt vil termostaten vise "Err". Gjennomfør da en ekskluderingsprosess før du legger den til i nettverket igjen, ellers vil inkluderingsprosessen mislykkes. Når enheten fjernes fra nettverket vil den gå tilbake til fabrikkinnstillinger.

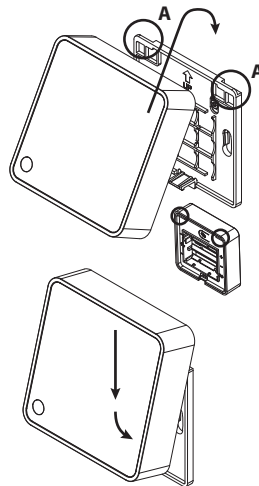
PS! Inkluderingsprosessen vil bli tidsavbrutt etter 90 sekunder hvis termostaten ikke registrerer noen gateway.

ASSOSIASJONER

Etter at Heatit Z-Temp2 er lagt til i Z-Wave-gatewayen din, må du koble termostaten til enheten som skal kontrollere oppvarmingen. Dette gjøres ved å bruke assosiasjonsgrupper

fra Thermostat Root Device (EP0) med Group 3 (GR3) som aktuatorenheten din (ved å bruke Multichannel eller Single Channel, basert på den kontrollerte enhetstypen).

Sjekk manualen til din gateway for mer informasjon om assosiasjonsgrupper.



TEKNISKE DATA

Protokoll	Z-Wave
Chip	Z-Wave 700 chip
Spenning	3 x AA batterier (1,5V)
Omgivelsestemperatur	0°C til 60°C
Min/Maks fuktighet	Max 85% RH
Rekkevidde	Min. 40 meter
Hysteres	0,3°C til 3,0°C (standard 0,5°C)
IP-klasse	IP 21
Sertifiseringer	Z-Wave Plus V2 CE, RED 2014/53/EU, ETSI EN 301 489-1 V2.2.3 (2019-11), ETSI EN 301 489-3 V2.1.1 (2019-03), ETSI EN 300 220-1 V3.1.1 (2017-02), ETSI EN 300 220-2 V3.2.1 (2018-06), EN 62479:2010, EN 62368- 1:2014+A11:2017, RoHS 2011/65/EU

Heatit Controls AB tar forbehold om typografiske feil, andre feil eller mangler i vår informasjon. Produktspesifikasjoner kan endres uten forvarsel. Alle elektriske installasjoner skal utføres av autorisert installatør. Produktet skal installeres i henhold til gjeldende utgave av NEK 400 og installasjonsveiledning.

heatit
CONTROLS

Heatit Controls AB | Läkavägen 4, 454 31 BRASTAD, SWEDEN
Tlf: +47 61 18 77 77 | post@heatit.com - www.heatit.com

heatit
CONTROLS

