

TYXAL DF

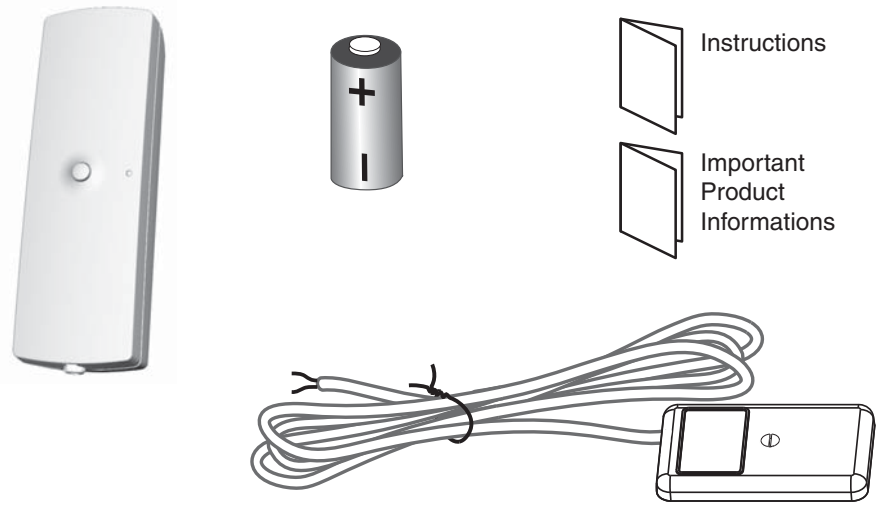


www.deltadore.com

- FR Notice d'installation
- EN Installation guide
- DE Installationsanleitung
- IT Guida di installazione
- ES Manual de instalación
- PL Instrukcja instalacji
- NL Installatiehandleiding



	LS14250 - 3,6V - 1,2 Ah - Lithium Autonomie 10 ans - Autonomy 10 years	
	Consumption stand-by : 4,5 µA Consumption : 14,2 mA max.	
	868,30 MHz et 868,95 MHz (EN 300 220) - 100 m → 300m	
	-10°C / +70°C	
	+5°C / +40°C	
IP	IP 30 IK 02	IP 65 IK 05
	75%	
	33 x 102 x 32 mm	41 x 70 x 15 mm
		107 gr.
CE	R&TTE 1999/5/CE	
	Important product information (i)	



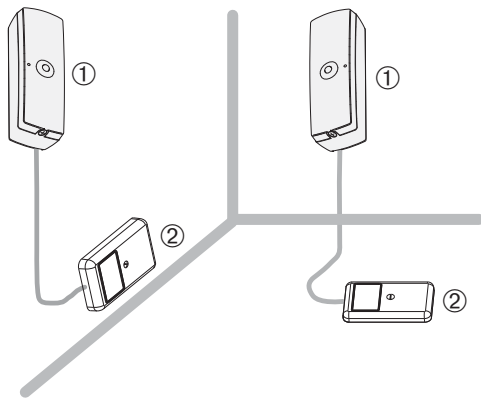
Instructions

Important Product Informations

1 Présentation / Presentation / Beschreibung / Presentazione / Presentación / Prezentacja / Voorstelling

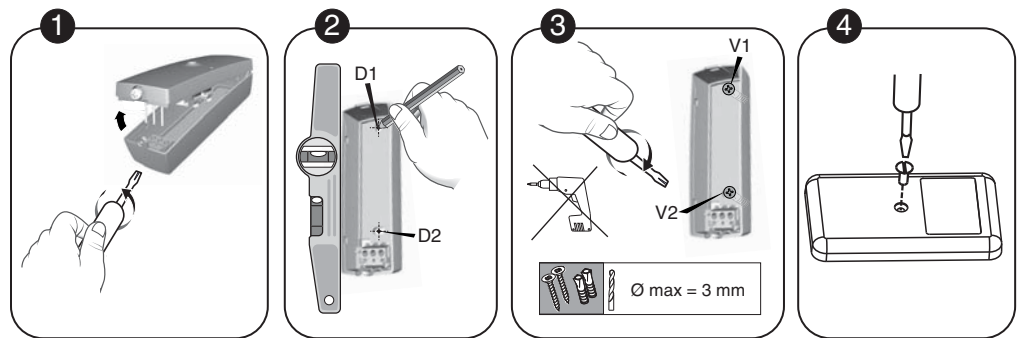
- FR Le détecteur peut être associé à un système d'alarme DELTA DORE radio X3D ou à un transmetteur TTRTC ou TTGSM X3D ou une sirène intérieure TYXAL Si.
- EN The detector can be associated with a DELTA DORE X3D wireless alarm system or a TTRTC or TTGSM X3D transmitter or a TYXAL Si indoor siren.
- DE Der Melder kann mit einer DELTA DORE Funk-Alarmanlage X3D oder einem TTRTC- oder TTGSM X3D-Signalgeber oder einer Innenraumsirene TYXAL Si verbunden werden.
- IT Il sensore può essere associato ad un sistema d'allarme DELTA DORE radio X3D o ad un trasmettitore TTRTC o TTGSM X3D o una sirena interna TYXAL Si.
- ES El detector puede asociarse a un sistema de alarma DELTA DORE radio X3D o a un transmisor TTRTC o TTGSM X3D o una sirena interior TYXAL Si.
- PL Detektor może być skonfigurowany z radiowym systemem alarmowym DELTA DORE X3D lub z innym przekaźnikiem TTRTC albo TTGSM X3D, lub też syreną wewnętrzną TYXAL Si.
- NL De detector kan worden gekoppeld aan een alarmsysteem DELTA DORE radio X3D of een zender TTRTC of TTGSM X3D of interne sirene TYXAL Si.

2 Emplacement / Location / Einbauort / Posizionamento / Ubicación / Lokalizacja / Localie



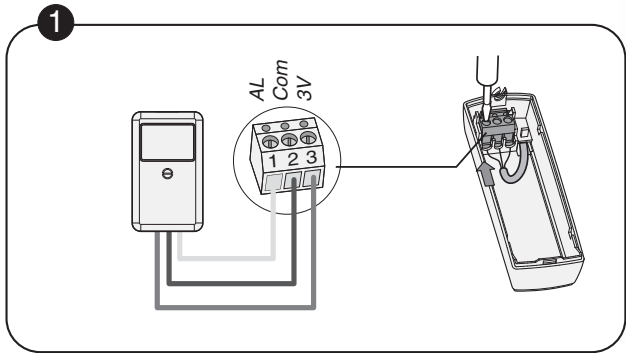
- FR • Le détecteur de fuite d'eau doit être placé en intérieur.
• La face de détection de la sonde (2) doit être plaquée sur l'endroit à surveiller.
• Placez l'émetteur radio (1) à proximité de la sonde (livré avec 0,6 m de câble 3 fils).
- EN • The leak detector must be installed indoors.
• The detection face of sensor (2) must be against the spot to monitor.
• Install the wireless transmitter (1) close to the sensor (delivered with a 0.6 m long 3-wire cable).
- DE • Der Wasserleck-Sensor muss in einem Innenraum angebracht werden.
• Die flüssigkeitsempfindliche Seite der Sonde (2) muss auf den zu überwachenden Bereich ausgerichtet sein.
• Bringen Sie den Funksender (1) in in der Nähe der Sonde an, das mitgelieferte 3-adrige Kabel ist nur 0,6 m lang.
- IT • Il sensore di perdite d'acqua deve essere posizionato all'interno.
• Il lato di rilevamento della sonda (2) deve essere posizionato nel luogo da sorvegliare.
• Posizionare l'emettitore radio (1) vicino alla sonda (dotata di cavo a 3 fili di 0,6 m).
- ES • El detector de fugas de agua se debe colocar en el interior.
• La cara de detección de la sonda (2) se debe adherir al lugar que va a vigilarse.
• Coloque el emisor radio (1) cerca de la sonda (se suministra con 0,6 m de cable, 3 hilos).
- PL • Detektor wycieku wody należy montować wewnątrz.
• Strona sondy odpowiadająca za wykrywanie (2) musi być umieszczona w monitorowanym miejscu.
• Umieścić nadajnik radiowy (1) w pobliżu sondy (sprzedawany z przewodem trójżyłowym o długości 0,6 m).
- NL • De detector voor waterlekken moet binnen worden geplaatst.
• De detectiekant van de sonde (2) moet op de te bewaken plaats gekleefd worden.
• Plaats de radiozender (1) in de buurt van de sensor (met 0,6 m kabel, 3 kabels meegeleverd).

3 Fixation / Mounting / Montage / Fissaggio / Fijación / Mocowanie / Bevestiging



- FR **1** Séparez les 2 parties du boîtier. **2** Tracez et percez les trous D1 et D2. **3** Fixez le socle de l'émetteur avec les vis V1 et V2. **4** Fixez la sonde au sol ou sur une plinthe selon le niveau de l'eau à partir duquel vous souhaitez la détection.
- EN **1** Open the unit. **2** Mark and drill holes D1 and D2. **3** Attach the transmitter base with the V1 and V2 screws. **4** Mount the sensor on the floor or skirting board, depending on the relevant water level to detect.
- DE **1** Trennen Sie die Gehäusehälften. **2** Markieren Sie die Bohrstellen und bohren Sie die Löcher D1 und D2. **3** Befestigen Sie den Sockel des Senders mit den Schrauben V1 und V2. **4** Bringen Sie die Sonde auf dem Boden oder an der Fußleiste in der Höhe an, ab der der Wasseralarm ausgelöst werden soll.
- IT **1** Separare le 2 parti della scatola. **2** Segnare e fare i fori D1 e D2. **3** Fissare il supporto dell'emettitore con le viti V1 e V2. **4** Fissare la sonda al pavimento o ad un plinto in base al livello dell'acqua da cui si desidera che venga effettuato il rilevamento.
- ES **1** Separe las 2 partes de la caja. **2** Marque y taladre los agujeros D1 y D2. **3** Fije el zócalo del emisor con los tornillos V1 y V2. **4** Fije la sonda en el suelo o sobre un rodapié según el nivel de agua a partir del cual quiere que se detecte.
- PL **1** Oddzielić 2 części obudowy. **2** Zaznaczyć i wywiercić otwory D1 i D2. **3** Przymocować podstawę nadajnika śrubami V1 i V2. **4** Przymocować sondę do podłogi lub na podkładce w zależności od poziomu wody, począwszy od którego sonda ma wykrywać zalanie.
- NL **1** Scheid de twee delen van de behuizing. **2** Markeer en boor de gaten D1 en D2. **3** Bevestig de basis van de zender met de schroeven V1 en V2. **4** Ze kan ofwel op de vloer, ofwel op een plint bevestigd worden, in functie van het waterniveau waarboven u detectie wilt.

4 Mise en service / Activation / Inbetriebnahme / Messa in funzione / Puesta en servicio / Rozruch / Ingebruikname



FR 1 Câblez le fil blanc sur AL, le fil bleu sur Com et le fil rouge sur 3V.

EN 1 Connect the white wire to AL, the blue wire to Com and the red wire to 3V.

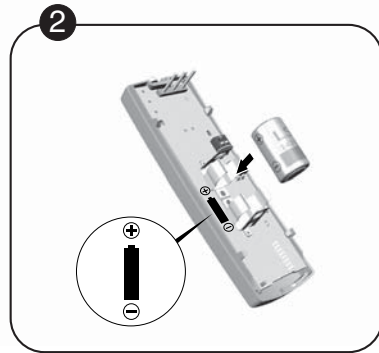
DE 1 Schließen Sie den weißen Draht an AL an, den blauen an Com und den roten Draht an 3V.

IT 1 Collegare il filo bianco ad AL, il filo blu a Com e il filo rosso a 3V.

ES 1 Cablee el hilo blanco en el borne AL, el hilo azul en el borne Com y el hilo rojo en el borne 3V.

PL 1 Połączyć przewód biały z AL, przewód niebieski z Com i przewód czerwony z 3V.

NL 1 Sluit de witte kabel op AL aan, de blauwe kabel op Com en de rode kabel op 3V.



FR 2 Mettez la pile en place en respectant son sens puis refermez le boîtier.

EN 2 Insert the battery and close the unit.

DE 2 Setzen Sie die Batterie unter Beachtung der Polarität ein und schließen Sie dann das Gehäuse.

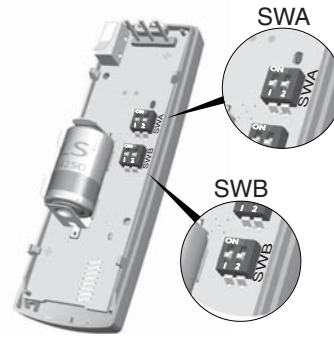
IT 2 Posizionare la pila nel corretto senso e chiudere la scatola.

ES 2 Coloque la pila respetando la polaridad y cierre la caja.

PL 2 Włożyć baterię zgodnie z polaryzacją, a następnie zamknąć obudowę.

NL 2 Plaats de batterij in de correcte richting en sluit de behuizing.

5 Switchs / Switches / Schalter / Switch / Conmutadores / Wyłączniki / Schakelaars



FR Les switchs du boîtier émetteur sont inactifs.

EN The transmitter unit switches are disabled.

DE Die Schalter am Sendergehäuse sind außer Funktion.

IT Gli switch della scatola emittente non sono attivi.

ES Los conmutadores de la caja del emisor están inactivos.

PL Wyłączniki obudowy nadajnika są nieaktywne.

NL De schakelaars van de behuizing van de zender zijn inactief.

6 Fonctionnement avec un système d'alarme / Operation with an alarm system / Betrieb mit einer Alarmanlage / Funzionamento con un sistema d'allarme / Funcionamiento con el sistema de alarma / Działanie z systemem alarmowym / Werking met alarmsysteem

FR • Association avec un système d'alarme
• Test
• Retour à la configuration usine

Voir notice d'installation système



IT • Associazione con un sistema d'allarme
• Test
• Ritorno alla configurazione di fabbrica

Vedi le istruzioni "Sistema"



PL • Powiązanie z systemem alarmowym
• Test
• Przywrócenie konfiguracji fabrycznej

Patrz instrukcja instalacji systemu



EN • Association with an alarm system
• Test
• Restoring factory settings

Refer to system installation guide



ES • Asociación con el sistema de alarma
• Prueba
• Volver a la configuración de serie

Ver manual de instalación del sistema



NL • Koppeling aan alarmsysteem
• Test
• Fabrieksinstellingen herstellen

Zie installatiehandleiding systeem

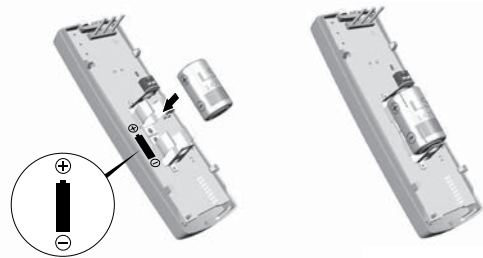


DE • Verbindung mit einer Alarmanlage
• Test
• Rückkehr zur Werkseinstellung

Siehe Installationsanleitung System



7 Changement de la pile / Changing the batteries / Batteriewechsel / Sostituzione delle batterie / Cambio de la pila / Wymiana baterii / Batterij vervangen



FR Le produit émet un bip à chaque détection, la pile est usée.

EN The product beeps with every detection, the battery is dead.

DE Das Gerät piept bei jeder Erfassung, die Batterie ist leer.

IT Se il dispositivo emette un bip ad ogni rilevamento, la pila è esaurita.

ES El producto emite un pitido en cada detección, la pila se agota.

PL Produkt wydaje krótki dźwięk przy każdym wykryciu: bateria jest wyczerpana.

NL Het product geeft een pieptoon wanneer de batterij bijna leeg is.