

meross

User Manual

English 1

Deutsch 12

Español 24

Lingua italiana 36

Français 48

English

■ Safety Information

1. Make sure the power is OFF at the circuit breaker controlling the thermostat you are replacing.
2. The thermostat must be installed and used in accordance with your local electrical code. If you are unfamiliar with these codes, or feel uncomfortable performing the installation, please call a qualified electrician.
3. Do Not install the thermostat with wet hands or when standing on wet or damp surfaces.
4. Works with boiler/water heating system.
5. Not compatible with electric heating system.
6. Radio-frequency / Max transmission power: 2400-2483.5MHz, 20dBm.

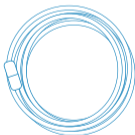
■ Package Contents



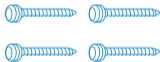
1 x Smart Wi-Fi
Thermostat



1 x User Manual



1 x Sensor *
 $\beta=3950$ $R25^{\circ}\text{C}=10\text{K}$

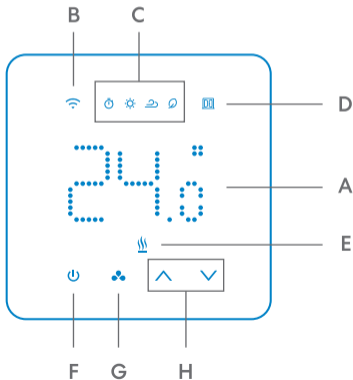


4 x Screws

* This sensor can be used to control your heating system or for floor overheat protection. If your system already has a

sensor with the same parameters installed, you can also connect it to the thermostat to use. This external sensor is optional, you can install it or not.

■ Getting to know your thermostat



Indicators:

A — Current temperature/Set temperature

B — Wi-Fi

C — Working modes:Auto(Schedule), Heat, Cool, Eco

D — Open window detected*¹

E — Heating

Buttons:

F — Power

G — Mode*²

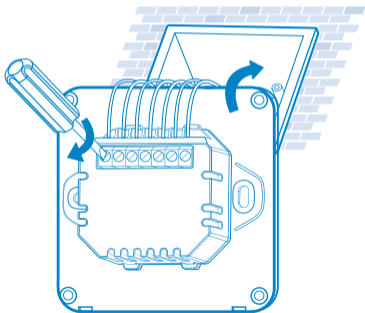
H — Up and Down*³

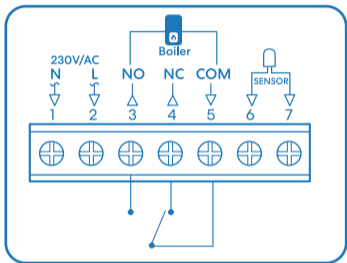
1. The device will automatically stop heating when it detects a sudden temperature drop. This is usually caused by an opened window or door. The device will resume to its previous status after 30mins if no action is implemented. Or you can manually resume the device by pressing any button or via the guidance in Meross app.
2. Long press the mode button for 3 seconds to temporarily unlock the child lock.
3. Press and hold the up and down buttons at the same time for 5 seconds, the device will factory reset and reboot.

■ **Wiring Diagram**

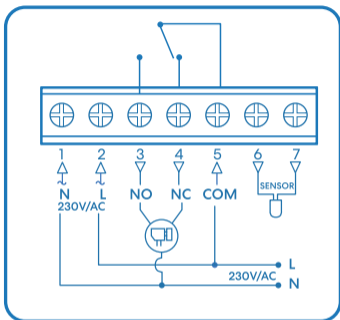
The wiring diagram is shown below, you can also check it on the device back.

Download and open the Meross app, it will guide you through the wiring process.





Gas boiler heating system(Control the boiler with thermostat).



Water underfloor heating system(Control the thermal actuator with thermostat, support both 2-wire actuator and 3-wire actuator).

■ Installation Guide

1. Download the Meross app.



2. Set up the device.

- (1) Connect your smartphone or tablet to a 2.4 GHz Wi-Fi network.
- (2) Make sure your smart device is covered by strong Wi-Fi signal.*
- (3) The smart device supports iOS 13/ iPadOS 13 and later. It is recommended that you upgrade your iOS or iPadOS to the latest version before pairing with the smart device.
- (4) Launch the Meross app and log in to your account, or if you are a new user, tap Sign up to create a new account.

- (5) Tap the “+” icon to select the type of smart device you want to add, then you can just follow the setup wizard to finish configuration.

* MTS200 only supports 2.4GHz Wi-Fi network.

Note:

- (1) If this is not the first time you've added this smart device, you'll have to reset it before going any further—press and hold the “^ V” buttons at the same time for 5 seconds until the Wi-Fi LED starts blinking.
- (2) As long as you finish configuration, you'll be able to manage the device in Apple Home app.
- (3) If the QR code does not work, please try to add the smart device in Apple Home app.
- (4) Find more at <https://www.meross.com/support>.

■ **Link Meross to Google Assistant or Amazon Alexa**

Set up the device in the Meross app and link it to the voice assistants.

Link to Amazon Alexa

Go to **Account-> Amazon Alexa** and allow Meross to link with Alexa.

Link to Google Assistant

Go to **Account-> Google Assistant** and follow the step-by-step instructions to complete the linking process.

■ **FAQ**

At Meross, we strive to assure your satisfaction. Attached below is a non-exhaustive list of questions that users are mostly concerned about.

1. What kind of system can MTS200 work with?

MTS200 supports boiler/water heating system, does not support electric heating system.

2. How to fix a pairing failure?

Please visit <https://www.meross.com/support/FAQ/230.html> for solution.

3. How do I manage my Meross device in Apple Home app?

Your Meross smart device will be automatically added to Apple Home app after you finish configuration in the Meross app.

4. Is there an internal temperature sensor?

Yes, there is an internal and an external sensor(optional).

To learn more,you can visit <https://www.meross.com/support/faqs> to find solutions for more frequently asked questions.

Deutsch

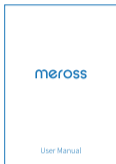
■ Sicherheitshinweise

1. Stellen Sie sicher, dass der Strom am Schutzschalter, der den auszutauschenden Thermostat steuert, ausgeschaltet ist.
2. Der Thermostat muss in Übereinstimmung mit den lokalen Elektrovorschriften installiert und verwendet werden. Wenn Sie mit diesen Vorschriften nicht vertraut sind oder sich bei der Installation unwohl fühlen, wenden Sie sich bitte an einen qualifizierten Elektriker.
3. Installieren Sie den Thermostat NICHT mit nassen Händen und NICHT wenn Sie auf nassen oder feuchten Oberflächen stehen.
4. Funktioniert mit Kessel/ Wasserheizungssystem.
5. Nicht kompatibel mit Elektroheizungen.
6. Funkfrequenz / Maximale Sendeleistung: 2400-2483,5MHz, 20dBm.

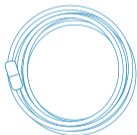
■ Paketinhalt



1 x Smart Wi-Fi
Thermostat



1 x Gebrauchs-
anweisung



1 x Sensor *
 $\beta=3950$ $R25^{\circ}\text{C}=10\text{K}$

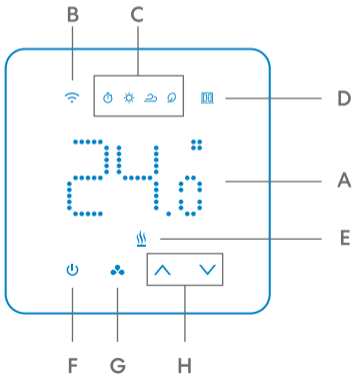


4 x Schrauben

- * Dieser Sensor kann zur Steuerung Ihrer Heizungsanlage oder als Überhitzungsschutz für den Fußboden verwendet werden. Wenn in Ihrem System bereits

ein Fühler mit den gleichen Parametern installiert ist, können Sie ihn auch an den Thermostat anschließen. Dieser externe Sensor ist optional, Sie können ihn installieren oder nicht.

■ **Kennen Sie jetzt Ihren Thermostat lernen**



- A — Aktuelle Temperatur/Temperatur einstellen
- B — Wi-Fi
- C — Betriebsarten: Auto(nach Plan laufen), Heizen, Kühlen, Öko
- D — Offenes Fenster entdeckt*¹
- E — Heizen

Knöpfe:

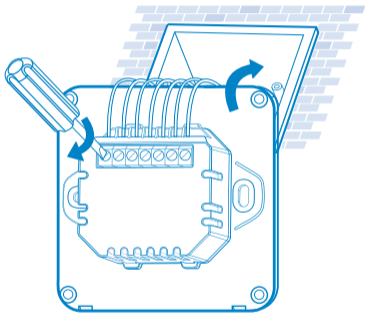
- F — Strom
- G — Betriebsart*²
- H — Auf und Ab*³

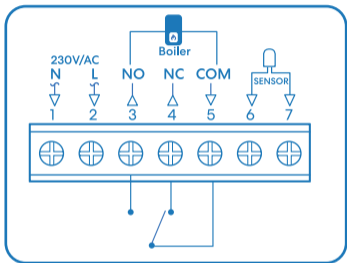
1. Das Gerät stoppt automatisch den Heizbetrieb, wenn es einen **plötzlichen Temperaturabfall** entdeckt. Dies wird normalerweise durch ein geöffnetes Fenster oder eine geöffnete Tür verursacht. Das Gerät wird nach 30 Minuten seinen **Normalbetrieb** wieder aufnehmen, wenn keine weitere Aktion durchgeführt wird. Der Betrieb kann **alternativ** auch vorher **manuell** aufgenommen werden, indem eine Taste am Thermostat gedrückt wird oder via App / Sprachbefehl bedient wird.

2. Drücken Sie die Modustaste 3 Sekunden lang, um die Kindersicherung vorübergehend zu entsperren.
3. Halten Sie die Auf- und Ab-Knöpfe gleichzeitig 5 Sekunden lang gedrückt und das Gerät wird auf die Werkseinstellungen zurückgesetzt und neu gestartet.

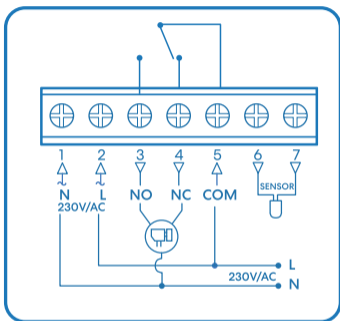
■ **Schaltplan**

Das Schaltplan ist unten dargestellt. Sie sehen es auch auf der Rückseite des Geräts. Laden Sie die Meross-App herunter und öffnen Sie sie, die die Installtionsvorgang anleitet.





Gas-Heizkessel (Steuerung des Kessels mit Thermostat).



Wasser-Fußbodenheizung (Steuerung des thermischen Stellantriebs mit Thermostat, unterstützt sowohl 2-Draht-Stellantrieb und 3-Draht-Stellantrieb).

■ Installationsanleitung

1. Laden Sie das App Meross herunter.



2. Einrichtung des Geräts.

- (1) Verbinden Sie Ihr Smartphone oder Tablet mit dem 2,4-GHz-WLAN.
- (2) Stellen Sie sicher, dass Ihr smart Gerät von einem starkem WLAN Signal abgedeckt wird.
- (3) Das smart Gerät unterstützt iOS13 / iPadOS 13 und andere neueren Stände. Für bessere Benutzererfahrung wird es empfohlen, Ihr iOS oder iPadOS auf dem neuesten Stand vor der Zusammenstellung mit dem smart Gerät zu aktualisieren.
- (4) Melden Sie sich bei Ihrem Konto an, oder wenn Sie ein neuer Benutzer sind, tippen

Sie auf Anmelden, um ein neues Konto zu erstellen.

* MTS200 unterstützt nur 2,4-GHz-Netzwerke.

Note:

- (1) Wenn dies nicht das erste Mal ist, dass Sie dieses Smartgerät hinzufügen, müssen Sie es zurücksetzen, bevor Sie weitermachen -- halten Sie die Knöpfe "Λ V" gleichzeitig für 5 Sekunden gedrückt, bis die Wi-Fi LED zu blinken startet.
- (2) Solange Sie die Konfiguration fertig gemacht haben, sind Sie auch in der Lage, das Gerät in Apple Home App zu verwalten.
- (3) Wenn QR-Code nicht funktioniert, versuchen Sie bitte, das Smartgerät in Apple Home App hinzuzufügen.
- (4) Um mehr zu erfahren, besuchen Sie bitte <https://www.meross.com/support>.

■ Verbinden mit Google Assistant oder Amazon Alexa

Richten Sie das Gerät zuerst in der Meross-App ein, und dann können Sie es mit Sprachassistenten verknüpfen.

Verknüpfung mit Amazon Alexa

Gehen Sie zu **Konto-> Amazon Alexa** und erlauben Sie Meross, sich mit Alexa zu verknüpfen.

Verknüpfung mit Google Assistant

Gehen Sie zu **Konto-> Google Assistant** und folgen Sie den Anweisungen Schritt für Schritt, um den Verknüpfungsprozess abzuschließen.

■ FAQ

Bei Meross sind wir bestrebt, Ihre Zufriedenheit zu gewährleisten.

Nachfolgend finden Sie eine nicht erschöpfende Liste von Fragen, die Anwender am häufigsten beschäftigen.

1. Was für System kann MTS200 unterstützen?

MTS200 unterstützt Kessel-/Wasserheizungssysteme, nicht jedoch elektrische

Heizungssysteme.

2. Wie behebe ich den Fehler der Zusammenstellung?

Besuchen Sie bitte <https://www.meross.com/support/FAQ/230.html>, um Lösung zu finden.

3. Wie könnte ich mein Meross-Gerät in Apple Home App verwalten?

Ihr Meross-Smartgerät wird automatisch in Apple Home App hinzugefügt, nachdem Sie die Konfiguration in App Meross fertig gemacht haben.

4. gibt es einen inneren Temperatursensor?

Ja, es gibt einen inneren und einen äußeren Sensor (nicht zwingend).

Um mehr zu erfahren, besuchen Sie bitte <https://www.meross.com/support/faqs>, um eine Lösung für weitere häufig gestellte Fragen zu finden.

Español

■ Información de seguridad

1. Asegúrese de que la energía esté APAGADA en el disyuntor que controla el termostato que está reemplazando.
2. El termostato debe instalarse y usarse de acuerdo con su código eléctrico local. Si no está familiarizado con estos códigos o se siente incómodo al realizar la instalación, llame a un electricista calificado.
3. No instale el termostato con las manos mojadas o cuando esté parado sobre superficies mojadas o húmedas.
4. Funciona con el sistema de calefacción por caldera/agua.
5. No es compatible con el sistema de calefacción eléctrica.
6. Radiofrecuencia / Potencia máxima de transmisión: 2400-2483,5MHz, 20dBm.

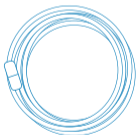
■ Contenidos del paquete



1 x Wi-Fi termostato
inteligente



1 x Manual
de usuario



1 x Sensor *
 $\beta=3950$ $R25^{\circ}\text{C}=10\text{K}$

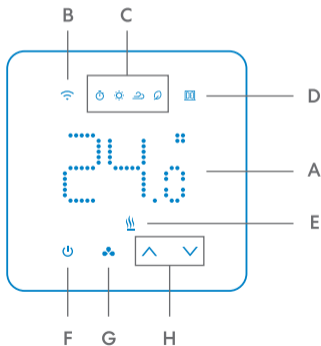


4 x Tornillos

* Este sensor puede utilizarse para controlar su sistema de calefacción o para la protección contra el sobrecalen-

tamiento del suelo. Si su sistema ya tiene instalado un sensor con los mismos parámetros, también puede conectarlo al termostato para utilizarlo. Este sensor externo es opcional, puede instalarlo o no.

■ Conociendo su termostato



Indicadores:

- A — Temperatura actual / temperatura establecida
- B — Wi-Fi
- C — Modos de trabajo: Automático (Programación), Calor, Frío, Eco
- D — Ventana abierta detectada*¹
- E — Calefacción

Botones:

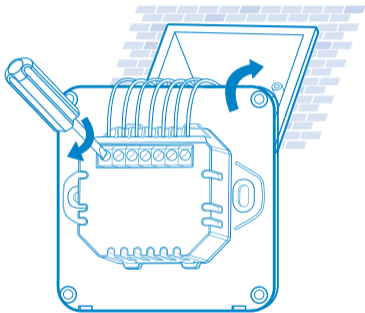
- F — Poder
- G — Modo*²
- H — Arriba y abajo*³

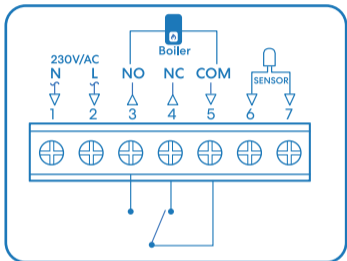
1. El dispositivo detendrá automáticamente el calentamiento cuando detecte una caída repentina de temperatura. Esto generalmente es causado por una ventana o puerta abierta. El dispositivo volverá a su estado anterior después de 30 minutos si no se implementa ninguna acción. O puede reanudar manualmente el dispositivo presionando cualquier botón o mediante la guía de la aplicación Meross.

2. Pulse prolongadamente el botón de modo durante 3 segundos para desbloquear temporalmente el seguro para niños.
3. Mantenga presionados los botones hacia arriba y hacia abajo al mismo tiempo durante 5 segundos, el dispositivo se restablecerá de fábrica y se reiniciará.

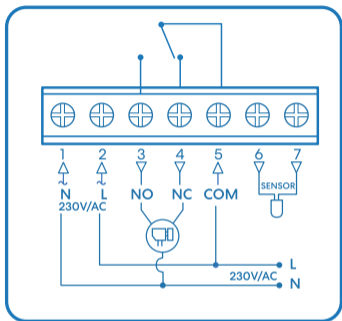
■ Diagrama de cableado

El diagrama de cableado se muestra a continuación, también puede verificarlo en la parte posterior del dispositivo. Descargue y abra la aplicación Meross, que lo guiará a través del proceso de cableado.





Sistema de calefacción por caldera de gas(Controla la caldera con el termostato).



Sistema de calefacción por suelo radiante de agua(Controla el actuador térmico con termostato, soporta actuador de 2 hilos y actuador de 3 hilos).

■ Guía de instalación rápida

1. Descarga la aplicación Meross.



2. Configurar el dispositivo.

- (1) Conecta su smartphone o tablet a una red Wi-Fi de 2,4 GHz.
- (2) Asegúrese de que su dispositivo inteligente está cubierto por una señal Wi-Fi fuerte.*
- (3) El dispositivo inteligente es compatible con iOS 13/ iPadOS 13 y posteriores. Para tener una mejor experiencia de usuario, se recomienda actualizar su iOS o iPadOS a la última versión antes de emparejarlo con el dispositivo inteligente.
- (4) Inicie la app Meross y acceda a su cuenta, o si es un nuevo usuario, pulse Registrarse para crear una nueva cuenta.

(5) Toca el icono "+" para seleccionar el tipo de dispositivo inteligente que quieres añadir, luego solo tienes que seguir el asistente de configuración para terminar de configurarlo.

* El enchufe MTS200 sólo es compatible con las redes de 2.4GHz.

Note:

- (1) Si no es la primera vez que agrega este dispositivo inteligente, tendrá que restablecerlo antes de continuar; mantenga presionados los botones "Λ V" al mismo tiempo durante 5 segundos hasta que se encienda el WiFi LED parpadeo.
- (2) En cuanto termines la configuración, también podrás gestionar el dispositivo en la app Apple Home.
- (3) Si el código QR no funciona, intente añadir el dispositivo inteligente en la aplicación Apple Home.
- (4) Para más información, visite <https://www.meross.com/support>.

■ **Enlaza Meross con Google Assistant o Amazon Alexa**

Configura primero el dispositivo en la app de Meross y luego vincúlalo con los asistentes de voz.

Enlace con Amazon Alexa

Ve a **Cuenta-> Amazon Alexa** y permitir que Meross se vincule con Alexa.

Enlace con Google Assistant

Ve a **Cuenta-> Google Assistant** y sigue las instrucciones paso a paso para completar el proceso de vinculación.

■ **Preguntas frecuentes**

En Meross, nos esforzamos por asegurar su satisfacción. A continuación se adjunta una lista no exhaustiva de las preguntas que más preocupan principalmente a los usuarios.

1. **¿Con qué tipo de sistema puede trabajar el MTS200?**

El MTS200 soporta el sistema de calefacción por caldera/agua, no soporta el sistema de calefacción eléctrica.

2. ¿Cómo solucionar un fallo de emparejamiento?

Por favor, visite <https://www.meross.com/support/FAQ/230.html> para la solución.

3. ¿Cómo puedo gestionar mi dispositivo Meross en la aplicación Apple Home?

Tu dispositivo inteligente Meross se añadirá automáticamente a la app Apple Home una vez que termines la configuración en la app Meross.

4. ¿Existe un sensor de temperatura interno?

Sí, hay un sensor interno y externo (opcional).

Para saber más, puede visitar <https://www.meross.com/support/faqs> para encontrar soluciones a las preguntas más frecuentes.

Lingua italiana

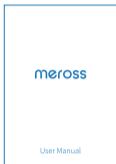
■ Informazioni sulla Sicurezza

1. Assicurarsi che l'alimentazione sia disattivata sull'interruttore del circuito che controlla il termostato che si sta sostituendo.
2. Il termostato deve essere installato e utilizzato in conformità con il codice elettrico locale. Se non avete familiarità con questi codici, o non vi sentite a vostro agio nell'eseguire l'installazione, chiamate un elettricista qualificato.
3. Non installare il termostato con le mani bagnate o su superfici bagnate o umide.
4. Funziona con la caldaia/il sistema di riscaldamento ad acqua.
5. Non è compatibile con il sistema di riscaldamento elettrico.
6. Radiofrequenza / Potenza massima di trasmissione: 2400-2483,5MHz, 20dBm.

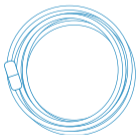
■ Contenuto della Confezione



1 x Termostato
Wi-Fi



1 x Manuale d'uso



1 x Sensore *
 $\beta=3950$ $R25^{\circ}\text{C}=10\text{K}$

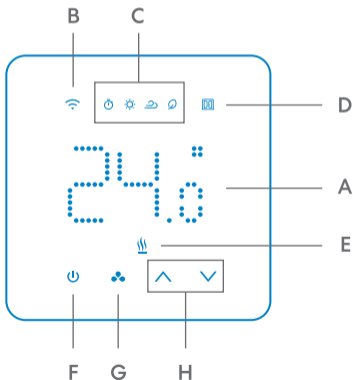


4 x Viti

- * Questo sensore può essere utilizzato per controllare il sistema di riscaldamento o per la protezione dal surriscaldamento

del pavimento. Se nel vostro impianto è già installato un sensore con gli stessi parametri, potete anche collegarlo al termostato per utilizzarlo. Questo sensore esterno è opzionale, si può installare o meno.

■ Conoscere il Termostato



Indicatori:

- A — Temperatura corrente/Temperatura impostata
- B — Wi-Fi
- C — Modalità di lavoro: Auto(Schedule), Heat, Cool, Eco
- D — Finestra aperta rilevata*¹
- E — Riscaldamento

Pulsanti:

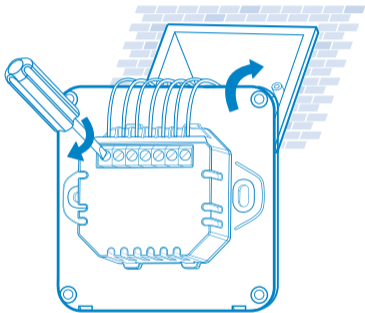
- F — Power
- G — Modo*²
- H — H-Su e giù*³

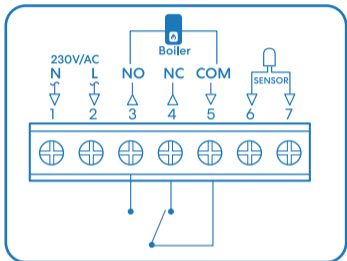
1. Il dispositivo interrompe automaticamente il riscaldamento quando rileva un calo improvviso di temperatura. Ciò è di solito causato da una finestra o porta aperta. Il dispositivo ritorna allo stato precedente dopo 30 minuti se non si esegue alcuna azione. Oppure si può riavviare manualmente il dispositivo premendo un tasto qualsiasi o seguendo la guida nell'app Meross.

2. Premere a lungo il pulsante di modalità per 3 secondi per sbloccare temporaneamente la sicura per bambini.
3. Tenere premuti i pulsanti su e giù allo stesso tempo per 5 secondi, il dispositivo verrà resettato e riavviato.

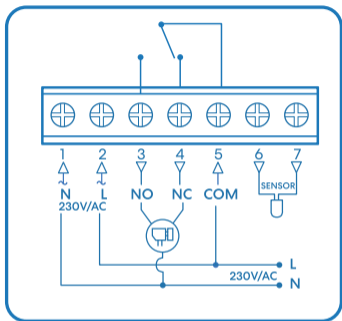
■ **Schema di Cablaggio**

Lo schema elettrico è mostrato qui sotto, puoi anche controllarlo sul retro del dispositivo. Scarica e apri l'app Meross, ti guiderà attraverso il processo di cablaggio.





Sistema di riscaldamento con caldaia a gas (controllo della caldaia con termostato).



Sistema di riscaldamento a pavimento ad acqua (controlla l'attuatore termico con il termostato, supporta sia l'attuatore a 2 fili che quello a 3 fili).

■ Guida D'installazione

1. Scarica l'app Meross.



2. Configura il dispositivo.

- (1) Collegare il tuo smartphone o tablet a una rete Wi-Fi a 2,4 GHz.
- (2) Assicurarti che il tuo dispositivo smart sia coperto da un forte segnale Wi-Fi.*
- (3) Il dispositivo smart supporta iOS 13 / iPadOS 13 e versioni successive. Per avere una migliore esperienza di utente, si consiglia di aggiornare il proprio iOS o iPadOS alla versione più recente prima dell'accoppiamento con il dispositivo smart.
- (4) Aprire l'app Meross e accedi al tuo account oppure, se sei un nuovo utente, tocca

Registrati per creare un nuovo account.

- (5) Toccare l'icona "+" per selezionare il tipo di dispositivo intelligente che si desidera aggiungere, quindi è sufficiente seguire la procedura guidata di installazione per completare la configurazione.

* MTS200 supporta solo reti con una frequenza di 2,4 GHz.

Note:

- (1) Se non è la prima volta che aggiungi questo dispositivo intelligente, dovrai resettarlo prima di andare avanti: tieni premuti i pulsanti "Λ V" contemporaneamente per 5 secondi finché il LED Wi-Fi non inizia a lampeggiare.
- (2) Finché finisci la configurazione, sarai anche in grado di gestire il dispositivo nell'app Apple Home.
- (3) Se il codice QR non funziona, provaresti ad aggiungere il dispositivo smart nell'app Apple Home.
- (4) Per saperne di più, visitaresti <https://www.meross.com/support>.

■ **Collega Meross ad Google Assistant o Amazon Alexa**

Configurare prima il dispositivo nell'app Meross, quindi collegarlo agli assistenti vocali.

Collegamento ad Amazon Alexa

Vai su **Account-> Amazon Alexa** e consentire a Meross di collegarsi ad Alexa.

Collegamento ad Assistente Google

Vai su **Account-> Assistente Google** e segui le istruzioni passo passo per completare il processo di collegamento.

■ **Domande Frequenti**

In Meross, ci sforziamo di assicurare la vostra soddisfazione. Di seguito è allegata una lista non esaustiva delle domande che preoccupano maggiormente gli utenti.

1. **Con quale tipo di sistema può funzionare MTS200?**

MTS200 supporta il sistema di riscaldamento a caldaia/acqua, non

supporta il sistema di riscaldamento elettrico.

2. Come risolvo un errore di accoppiamento?

Visita <https://www.meross.com/support/FAQ/230.html> per la soluzione.

3. Come gestisco il mio dispositivo Meross nell'app Apple Home?

Il tuo dispositivo smart Meross verrà automaticamente aggiunto all'app Apple Home al termine della configurazione nell'app Meross.

4. C'è un sensore di temperatura interno?

Sì, c'è un sensore interno e uno esterno (opzionale).

Per saperne di più, puoi visitare <https://www.meross.com/support/faqs> per trovare soluzioni per le domande più frequenti.

Français

■ Information sur la Sécurité

1. Assurez-vous que le courant est COUPÉ au disjoncteur qui contrôle le thermostat que vous remplacez.
2. Le thermostat doit être installé et utilisé conformément à votre code électrique local. Si vous n'êtes pas familier avec ces codes, ou si vous ne vous sentez pas à l'aise pour effectuer l'installation, veuillez appeler un électricien qualifié.
3. N'installez pas le thermostat avec des mains mouillées ou en vous tenant sur des surfaces mouillées ou humides.
4. Fonctionne avec un système de chauffage par chaudière/eau.
5. Non compatible avec le système de chauffage électrique.
6. Radiofréquence / Puissance de transmission maximale : 2400-2483,5 MHz, 20 dBm.

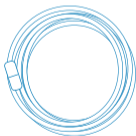
■ Contenu de l'Emballage



1 x Thermostat
Wi-Fi



1 x Mode d'Emploi



1 x Capteur *
 $\beta=3950$ $R25^{\circ}\text{C}=10\text{K}$

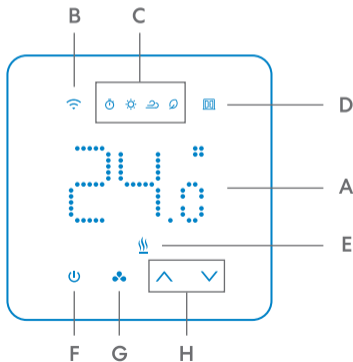


4 x Vis

* Ce capteur peut être utilisé pour contrôler votre système de chauffage ou pour la

protection contre la surchauffe du sol. Si un capteur avec les mêmes paramètres est déjà installé sur votre système, vous pouvez également le connecter au thermostat pour l'utiliser. Ce capteur externe est facultatif, vous pouvez l'installer ou non.

■ Apprenez à connaître votre thermostat



Indicateurs :

- A — Température actuelle/Température réglée
- B — Wi-Fi
- C — Modes de fonctionnement :
Auto(Programme), Chaleur, Froid, Eco
- D — Fenêtre ouverte détectée*¹
- E — Chauffage

Boutons :

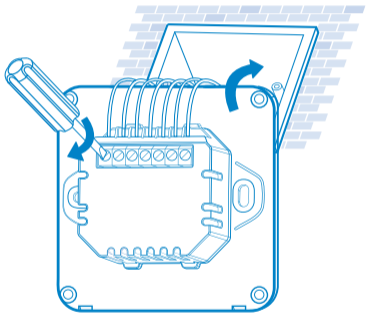
- F — Alimentation
- G — Mode*²
- H — Haut et Bas*³

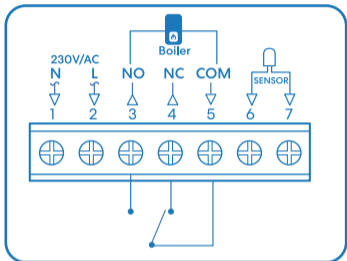
1. L'appareil arrête automatiquement le chauffage lorsqu'il détecte une chute soudaine de la température. Ceci est généralement causé par une fenêtre ou une porte ouverte. L'appareil reprendra son état précédent après 30 minutes si aucune action n'est mise en œuvre. Ou vous pouvez manuellement reprendre l'appareil en appuyant sur n'importe quel bouton ou en suivant les instructions de l'application Meross.

2. Appuyez longuement sur le bouton mode pendant 3 secondes pour déverrouiller temporairement la sécurité enfant.
3. Appuyez et maintenez les boutons haut et bas en même temps pendant 5 secondes, l'appareil se réinitialise et redémarre.

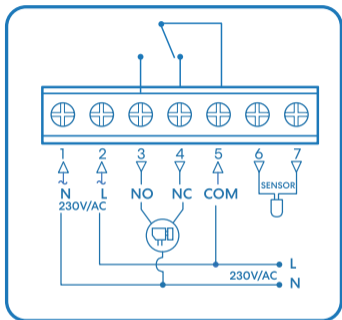
■ Schéma de Câblage

Le schéma de câblage est présenté ci-dessous, vous pouvez également le vérifier au dos de l'appareil. Téléchargez et ouvrez l'application Meross, elle vous guidera dans le processus de câblage.





Système de chauffage par chaudière à gaz(Contrôle la chaudière avec le thermostat).



**Système de chauffage par le sol à eau
(contrôle de l'actionneur thermique avec le
thermostat, support de l'actionneur à 2 fils
et de l'actionneur à 3 fils).**

■ Guide d'installation

1. Téléchargez l'application Meross.



2. Installez l'appareil.

- (1) Connectez votre smartphone ou tablette à un réseau Wi-Fi 2,4 GHz.
- (2) Assurez-vous que votre appareil intelligent est couvert par un signal Wi-Fi puissant.*
- (3) L'appareil intelligent prend en charge iOS 13 / iPadOS 13 et versions supérieures. Afin de bénéficier d'une meilleure expérience utilisateur, il est recommandé de mettre à jour votre iOS ou iPadOS vers la dernière version avant de procéder au couplage avec le dispositif intelligent.

- (4) Lancez l'application Meross et connectez-vous à votre compte, ou si vous êtes un nouvel utilisateur, appuyez sur S'inscrire pour créer un nouveau compte.
- (5) Appuyez sur l'icône « + » pour sélectionner le type de périphérique intelligent que vous souhaitez ajouter, puis vous pouvez simplement suivre l'assistant de configuration pour terminer la configuration.

* Le thermostat MTS200 ne supporte que les réseaux 2,4 GHz.

Note:

- (1) Si ce n'est pas la première fois que vous ajoutez cet appareil intelligent, vous devrez le réinitialiser avant d'aller plus loin - appuyez et maintenez les boutons « \wedge \vee » en même temps pendant 5 secondes jusqu'à ce que le voyant Wi-Fi commence à clignoter.
- (2) Dès que vous aurez terminé la configuration, vous pourrez également gérer l'appareil dans l'application Apple Home.

- (3) Si le code QR ne fonctionne pas, essayez d'ajouter l'appareil intelligent dans l'application Apple Home.
- (4) Pour en savoir plus, visitez <https://www.meross.com/support>.

■ Relier Meross à Google Assistant ou Amazon Alexa

Configurez d'abord l'appareil dans l'application Meross, puis associez-le aux assistants vocaux.

Lier à Amazon Alexa

Accédez à **Compte-> Amazon Alexa** et autorisez Meross à se connecter à Alexa.

Lier à Google Assistant

Accédez à **Compte-> Assistant Google** et suivez les instructions étape par étape pour terminer le processus d'association.

■ FAQ

Chez Meross, nous nous efforçons d'assurer votre satisfaction. Vous trouverez ci-dessous une liste non exhaustive des

questions qui préoccupent le plus les utilisateurs.

1. Avec quel type de système MTS200 peut-il fonctionner ?

MTS200 prend en charge le système de chauffage par chaudière/eau, ne prend pas en charge le système de chauffage électrique.

2. Comment réparer un échec d'appairage ?

Veuillez consulter le site <https://www.meross.com/support/FAQ/230.html> pour trouver la solution.

3. Comment gérer mon appareil Meross dans l'application Apple Home ?

Votre appareil intelligent Meross sera automatiquement ajouté à l'application Apple Home une fois que vous aurez terminé la configuration dans

4. Y a-t-il un capteur de température interne ?

Oui, il y a un capteur interne et un capteur externe (en option).

Pour en savoir plus, vous pouvez consulter le site <https://www.meross.com/support/-faqs> pour trouver des solutions aux questions les plus fréquemment posées.

SIMPLE DEVICE SIMPLIFY YOUR LIFE

Email: support@meross.com
Website: www.meross.com

Manufacturer: Chengdu Meross Technology Co., Ltd.

Address: No. 1312, Building E6-1, Tianfu Software Park, Chengdu, China

UK AR

CET PRODUCT SERVICE LTD. (for authorities only)

Beacon House Stokenchurch Business Park,

Ibstone Rd, Stokenchurch

High Wycombe HP14 3FE UK

EC REP

CET PRODUCT SERVICE SP. Z O.O.(for authorities only)

Ul. Długa 33 102

95-100 Zgierz Polen



**UK
CA**

MADE IN CHINA

INDOOR USE ONLY