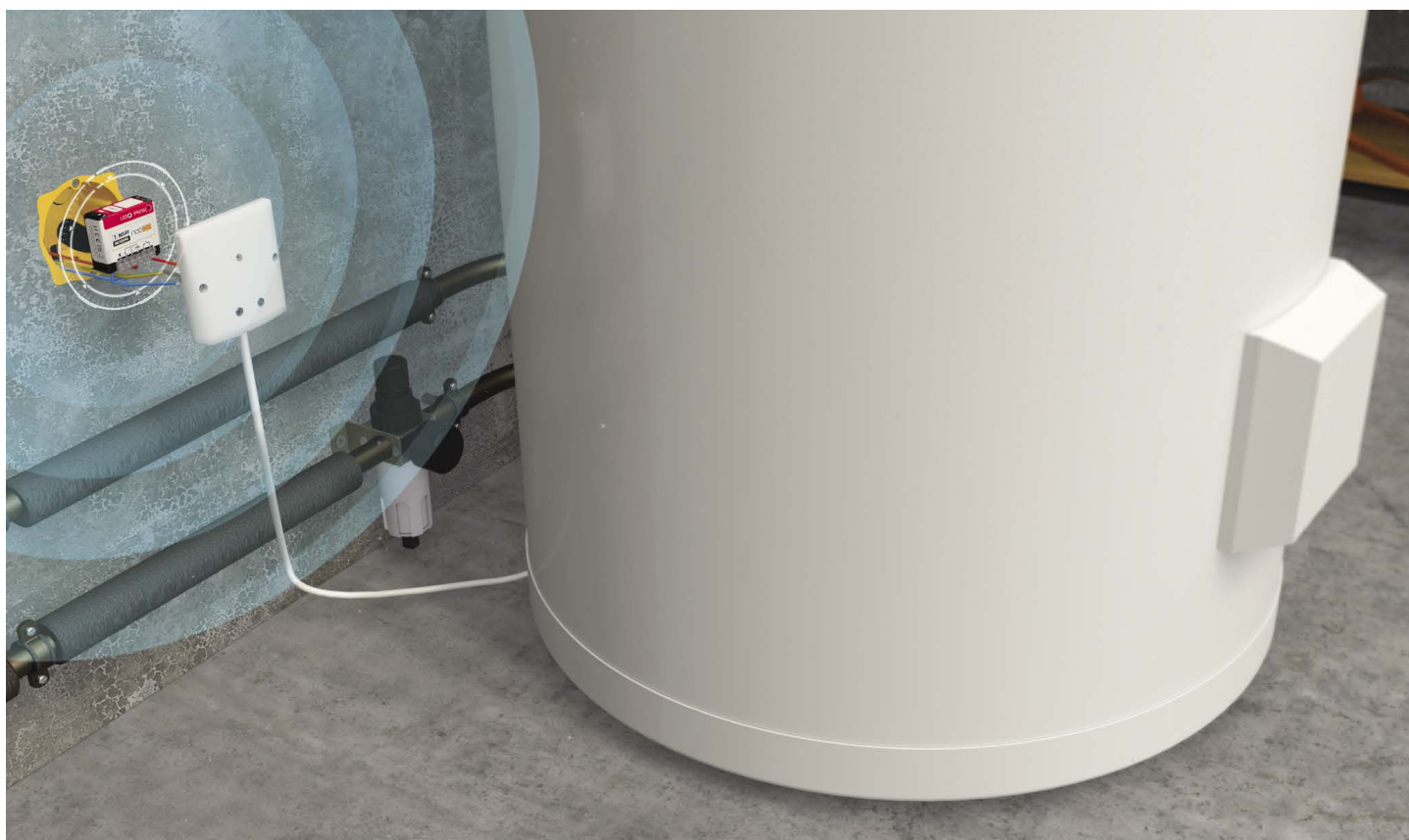


MODULE MULTIFONCTION AVEC MESURE DE CONSOMMATION ZIGBEE



Actionneur



Fonctionnalités

Le Module Multifonction avec mesure de consommation Zigbee permet de piloter une porte de garage, un portail, un radiateur, une prise, une chaudière... Il permet également de mesurer la consommation et ainsi de réaliser des économies d'énergie. Il s'installe rapidement sur l'équipement existant pour le rendre connecté et contrôlable à distance - nécessite une centrale domotique compatible - avec un smartphone, à la voix ou automatiquement.



HAUTE CAPACITÉ DE COMMUTATION

3000W, pour piloter les appareils individuels ou collectifs (chauffe-eau, chaudière...)



MESURE DE LA CONSOMMATION

Fonction mesure de la puissance instantanée et de l'énergie cumulée, pour faire des économies d'énergie



SORTIE LIBRE DE POTENTIEL

Le module dispose d'une sortie contact sec



PROFIL ULTRA COMPACT

Module compact pour un montage adapté aux boîtes d'encastrement



INSTALLATION AU TABLEAU ÉLECTRIQUE

Nécessite le Boîtier Rail DIN*



MISE À JOUR OVER THE AIR (OTA)

Le module est rapide à mettre à jour grâce à la fonction OTA. Les mises à jour peuvent être réalisées via une centrale domotique compatible et l'application NodOn Connect



COMPATIBLE AVEC TOUS LES ÉCOSYSTEMES ZIGBEE

Zigbee 3.0, ce module est 100% interopérable Zigbee

Caractéristiques techniques

Alimentation : 230V AC ~ 50Hz

Capacités de commutation : 230V AC - 14A

Consommation : < 1W

Puissance Max. : 3000W - Zero crossing intégré

Protocole radio : Zigbee 3.0

Bande de fréquences radio utilisée : 2,4 GHz

Puissance radio maximale : +10dBm

Portée radio : jusqu'à 40m en intérieur

Température de fonctionnement :

Le SIN supporte une température ambiante :

- Comprise entre -20 et 40° à l'air libre.
- Comprise entre -20 et 35°C dans un boîtier d'encastrement.
- Comprise entre -20 et 40°C dans le DRB (Din Rail Box) de NodOn.
- Comprise entre -20 et 40°C dans le BPS (Boîtier de Pose en Saillie) de NodOn.

Indice de protection : IP 20

Device ID Type : Smart Plug (0x0051)

Garantie commerciale : 2 ans



Le Module Multifonction avec mesure de consommation Zigbee fonctionne uniquement avec une centrale domotique compatible Zigbee (pilotage automatique ou à distance).

Liste des centrales domotiques compatibles disponible sur www.nodon.fr



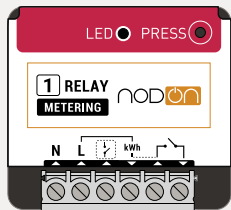
Rénovation



Confort



Installation

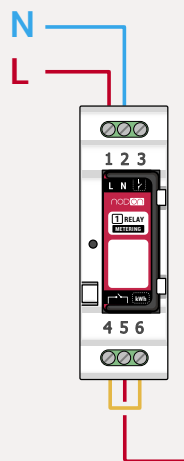


- N** | Entrée Neutre
- L** | Entrée Phase
- | Entrée pour l'interrupteur filaire (I1)**
- kWh** | Relier ces 2 bornes avec le Shunt (fourni)
- | Sortie Phase

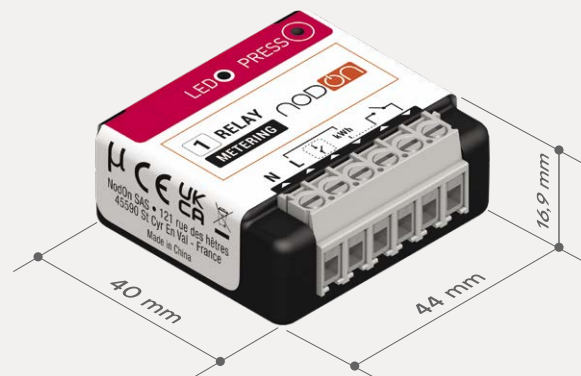
Note : Chaque borne peut accepter un câble de section comprise entre 1.5mm² et 4mm² dénudé de 8mm

**Interrupteur filaire en option (voir rubrique schémas de câblage page suivante)

*Raccordement du Module Multifonction+ Zigbee dans le Boîtier Rail DIN



Dimensions

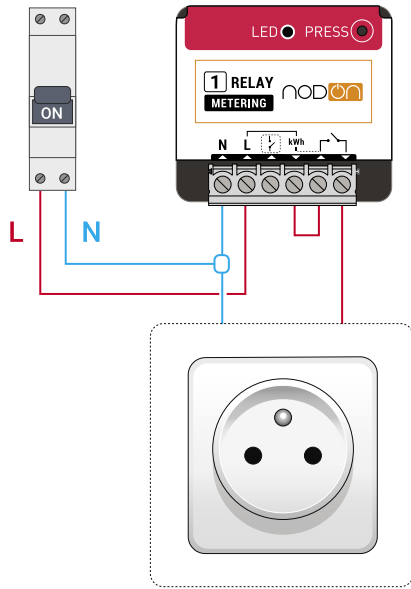


Référence

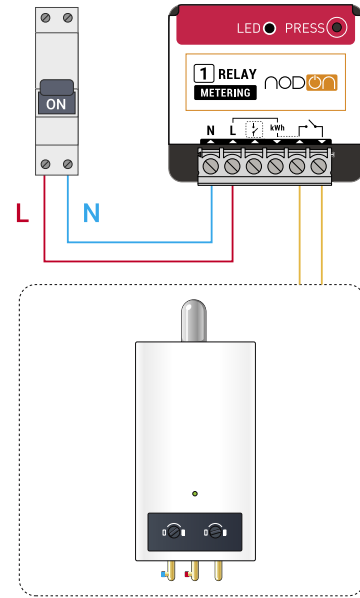
SIN-4-1-21
EAN : 3700313925799

Schémas d'installation Module Multifonction avec mesure de la consommation Zigbee

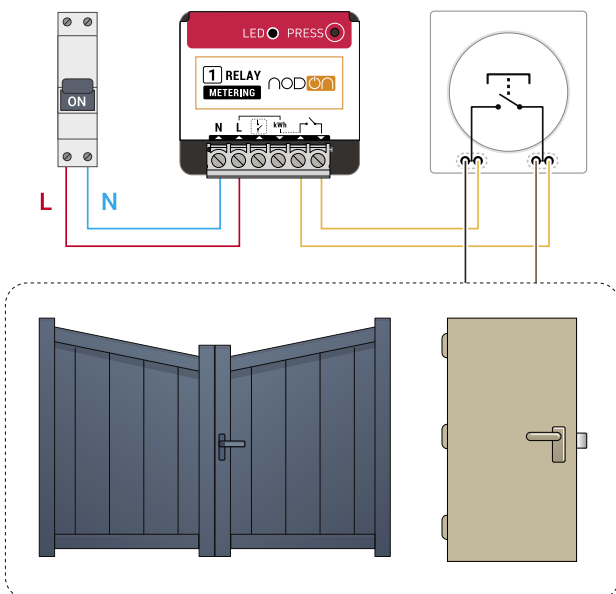
Prise électrique



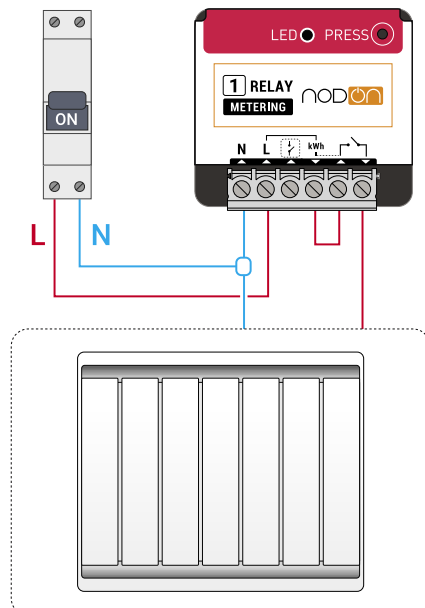
Chaudière



Portail/porte de garage

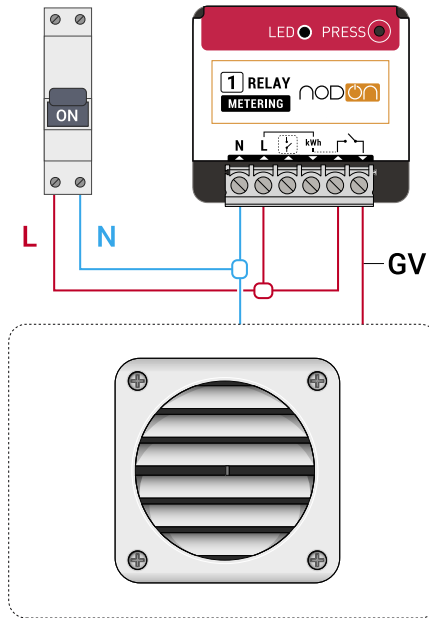


Radiateur

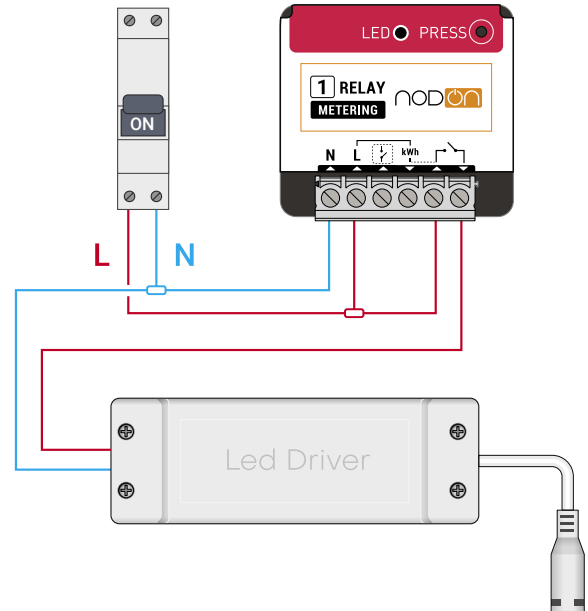


Schémas d'installation Module Multifonction avec mesure de la consommation Zigbee

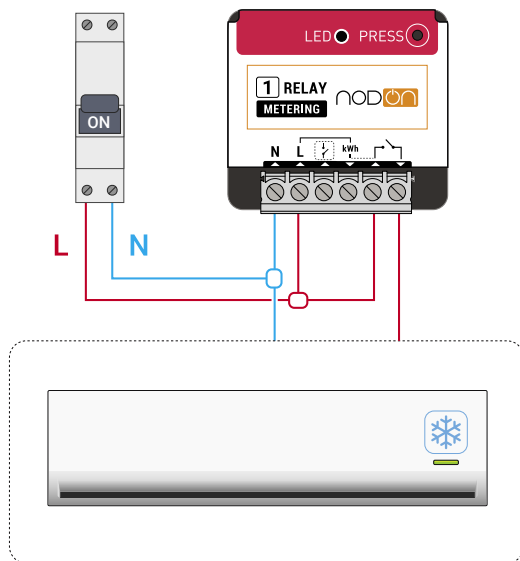
VMC



Driver LED à variation



Climatiseur



Autres schémas d'installation



Accédez à l'ensemble des schémas d'installation sur www.nodon.fr