

MDT LED Controller 2/3/4-Kanal

Ausführungen		
AKD-0224V.02	LED Controller 2-Kanal, 3/6A	Für 12/24V CV LED, 2 einzelne Kanäle
AKD-0324V.02	LED Controller 3-Kanal, 3/6A	Für 12/24V CV LED, 3 einzelne Kanäle oder RGB, TW
AKD-0424V.02	LED Controller 4-Kanal, 3/6A	Für 12/24V CV LED, 4 einzelne Kanäle oder RGBW, TW

Der MDT LED Controller empfängt KNX/EIB- Telegramme und steuert 12/24V RGB LED an.

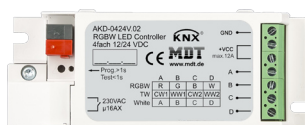
Folgende Funktionen sind parametrierbar:

- **Tunable White Farbtemperatursteuerung**
- Auswählbare Dimmkurve und PWM Frequenz bis **1000Hz**
- Globale und individuelle Dimmggeschwindigkeiten
- Individuelle und vordefinierte Sequenzen (z. B. TV Simulator)
- Wiederholung von Sequenzen zur automatischen Farbsteuerung
- Für 12/24V CV LED (Common Anode)
- **Umschaltbare Lastverteilung:**
AKD-0224V.02: 2 Kanäle je 3A
AKD-0324V.02: 3 Kanäle je 3A oder 1 K. 4,50A und 2 K. je 2,25A
AKD-0424V.02: 4 Kanäle je 3A oder 1 K. 5,25A und 3 K. je 2,25A
- **Parallelbetrieb von zwei Kanälen mit 4A**
- **Betriebsarten: 4 x Weiß, RGB, RGBW, Tunable White**
- **Automatische Farbtemperatursteuerung Dim2Warm**
- **Dynamische Tageslichtsteuerung HCL (Biologisch wirksames Licht)**
- **Automatisches uhrzeitabhängiges Dimmen**
- **Tag/Nacht Funktion**
- Überstrom- und Temperaturüberwachung

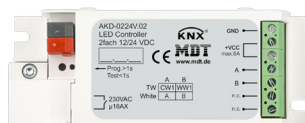
Der MDT LED Controller ist zur Installation in Zwischendecken und Doppelböden vorgesehen. Die Montage muss in trockenen Innenräumen erfolgen. Zur Inbetriebnahme und Projektierung des MDT Controllers benötigen Sie die ETS. Die Produktdatenbank finden Sie auf unserer Internetseite unter www.mdt.de/Downloads.html

AKD-0324V.02

AKD-0424V.02



AKD-0224V.02



- Produktion in Engelskirchen, zertifiziert nach ISO 9001
- **Umfangreiche Applikation**
- Absolutes und relatives Dimmen für **HSV Farbraum** und RGB
- **Tunable White Farbtemperatursteuerung**
- Auswählbare Dimmkurve und PWM Frequenz bis **1000Hz**
- Individuelle und vordefinierte Sequenzen (z. B. TV Simulator)
- Für 12/24V CV LED (Common Anode)
- **Umschaltbare Lastverteilung:**
AKD-0224V.02: 2 Kanäle je 3A
AKD-0324V.02: 3 Kanäle je 3A oder 1 K. 4,50A und 2 K. je 2,25A
AKD-0424V.02: 4 Kanäle je 3A oder 1 K. 5,25A und 3 K. je 2,25A
- **Parallelbetrieb von zwei Kanälen mit 6A**
- **Betriebsarten: 4 x Weiß, RGB, RGBW, Tunable White**
- **Automatische Farbtemperatursteuerung Dim2Warm**
- **Dynamische Tageslichtsteuerung HCL (Biologisch wirksames Licht)**
- **Automatisches uhrzeitabhängiges Dimmen**
- **Tag/Nacht Funktion**
- Überstrom- und Temperaturüberwachung
- 3 Jahre Produktgarantie

Technische Daten	AKD-0324V.02	AKD-0424V.02	AKD-0224V.02
Anzahl Ausgänge	3	4	2
Dimmverfahren****	PWM 600/1000Hz	PWM 600/1000Hz	PWM 600/1000Hz
Schaltspannung Relaisausgang	230VAC/50Hz	230VAC/50Hz	230VAC/50Hz
Absicherung Relaisausgang	16A	16A	16A
Max. Schaltleistung Relaisausgang	16A/140µF	16A/140µF	16A/140µF
LED Betriebsspannung	12/24VDC +10%	12/24VDC +10%	12/24VDC +10%
Max. Strom je Farbkanal ohne Lastverteilung	3/6A**	3/6A**	3/6A**
Max. Strom je Farbkanal mit aktivierter Lastverteilung	1 Kanal 4,5A / 2 Kanäle je 2,25A	1 Kanal 5,25A / 3 Kanäle je 2,25A	--
Max. Strom externe Spannungsversorgung*	12A	12A	12A
Empfohlene Länge der Zuleitung***	< 3m, max. 10m	< 3m, max. 10m	< 3m, max. 10m
Spezifikation KNX Schnittstelle	TP-256	TP-256	TP-256
Verfügbare KNX Datenbanken	ETS 4/5	ETS 4/5	ETS 4/5
Max. Kabelquerschnitt			
Schraubklemme	0,5 - 4,0mm ² eindrätig 0,5 - 2,5mm ² feindrätig	0,5 - 4,0mm ² eindrätig 0,5 - 2,5mm ² feindrätig	0,5 - 4,0mm ² eindrätig 0,5 - 2,5mm ² feindrätig
KNX Busklemme	0,8mm Ø, Massivleiter	0,8mm Ø, Massivleiter	0,8mm Ø, Massivleiter
Versorgungsspannung	KNX Bus	KNX Bus	KNX Bus
Leistungsaufnahme KNX Bus. typ.	< 0,3W	< 0,3W	< 0,3W
Umgebungstemperatur	0 bis + 45°C	0 bis + 45°C	0 bis + 45°C
Schutzart	IP 20	IP 20	IP 20
Abmessungen (B x H x T)	46mm x 25mm x 113mm	46mm x 25mm x 113mm	46mm x 25mm x 113mm

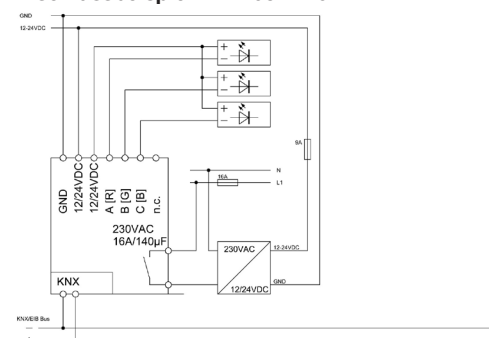
* Es ist eine LED Spannungsversorgung nach EN 61347-2-13 zu verwenden.

** Nur bei Parallelschaltung der Kanäle A/B und C/D. Die Kanäle müssen direkt an den Anschlussklemmen gebrückt werden.

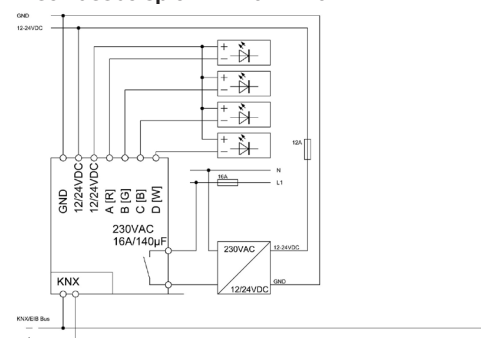
*** Die Längen der einzelnen Zuleitungen sind gleichzuhalten.

**** Bei empfindlichen Personen empfehlen wir das Dimmverfahren auf 1000Hz einzustellen.

Anschlussbeispiel AKD-0324V.02



Anschlussbeispiel AKD-0424V.02



Anschlussbeispiel AKD-0224V.02

